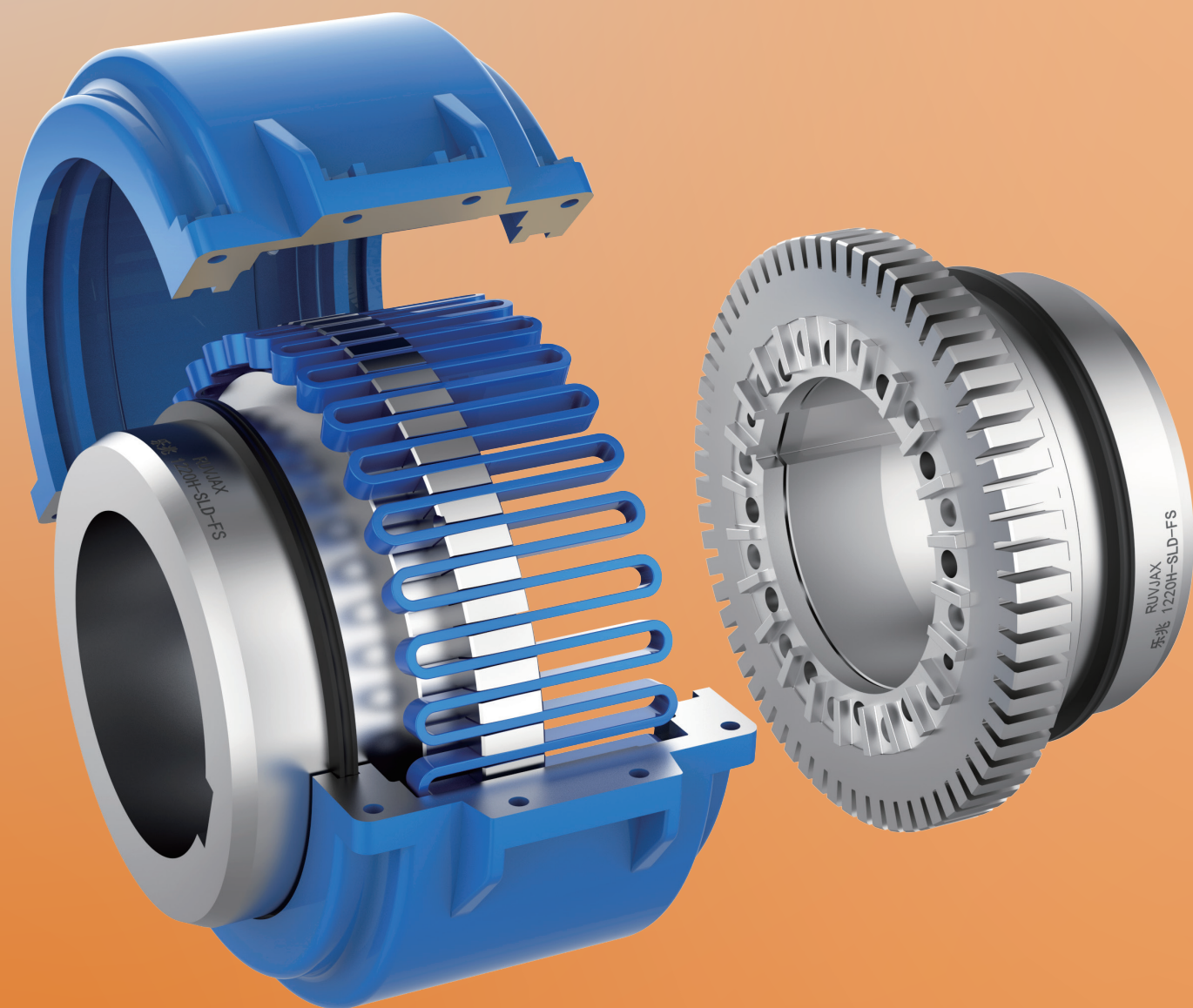


乐兆<sup>®</sup>传动  
RUVJAX<sup>®</sup>



采矿工业  
Mining Industry

上海乐兆<sup>®</sup>

乐兆®

## 蛇型弹簧联轴器 | 失效安全

即使弹簧由于过载的原因失效断裂，端面齿仍能保证安全运行，确保正常生产，可选配弹簧失效监控装置实时监控弹簧状态，RS485通讯。

已申请发明专利，专利申请号：202511437319.5。



创新和性能是技术领先的基石，这一指导原则使我们成为行业的领导者。我们专注于联轴器、扭矩限制器、离合器及传动部件等传动产品的研发制造。我们的产品在过去近20年时间里被广泛应用于矿山的各种设备，是各种矿山设备的关键部件。我们始终致力于为客户提供高品质的产品与服务，确保矿山安全运行。

### 关于我们

2005年上海威逊与美国Lovejoy合资成立上海乐兆传动产品有限公司，致力于联轴器及各种传动部件的研发与制造。2024年上海威逊收购Lovejoy股份，并继续沿用其采购体系，同时持续加大产品研发力度及销售服务网络建设，以更好地服务于客户。

上海乐兆经过20年的发展，通过吸收消化美国Lovejoy技术，并自主创新，目前致力于联轴器、离合器及各种传动部件的研发与制造，通过ISO9001质量管理体系、ISO14001环境管理体系及ISO45001职业健康安全管理体系认证，为客户提供高品质的产品及优质的服务。

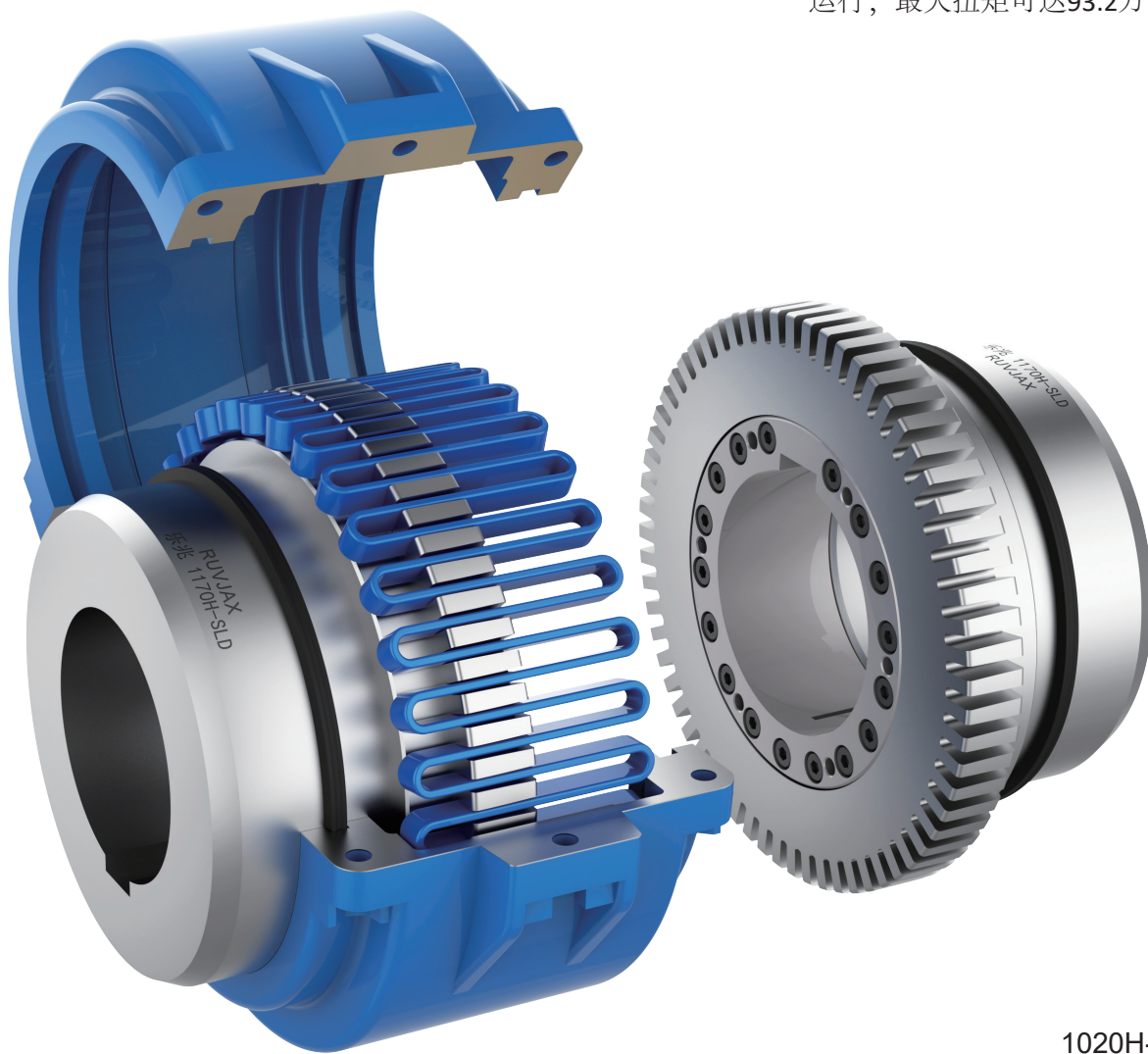
乐兆®及 RUVJAX®为上海威逊机械连接件有限公司注册商标。

上海威逊机械连接件有限公司是上海乐兆传动科技有限公司和上海乐兆传动产品有限公司的控股公司。

# 乐兆® 蛇型弹簧联轴器

## H-SLD型

近20年的品质见证，确保煤矿安全运行，最大扭矩可达93.2万Nm。



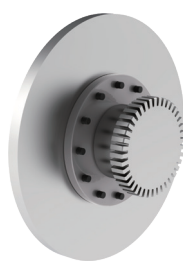
1020H-1260H



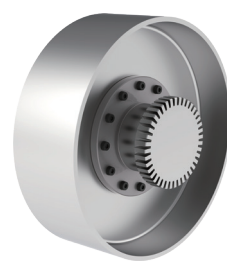
H型  
标准平键轴毂



H-TBS型  
胀紧套联接轴毂



H-TBD型  
带制动盘轴毂

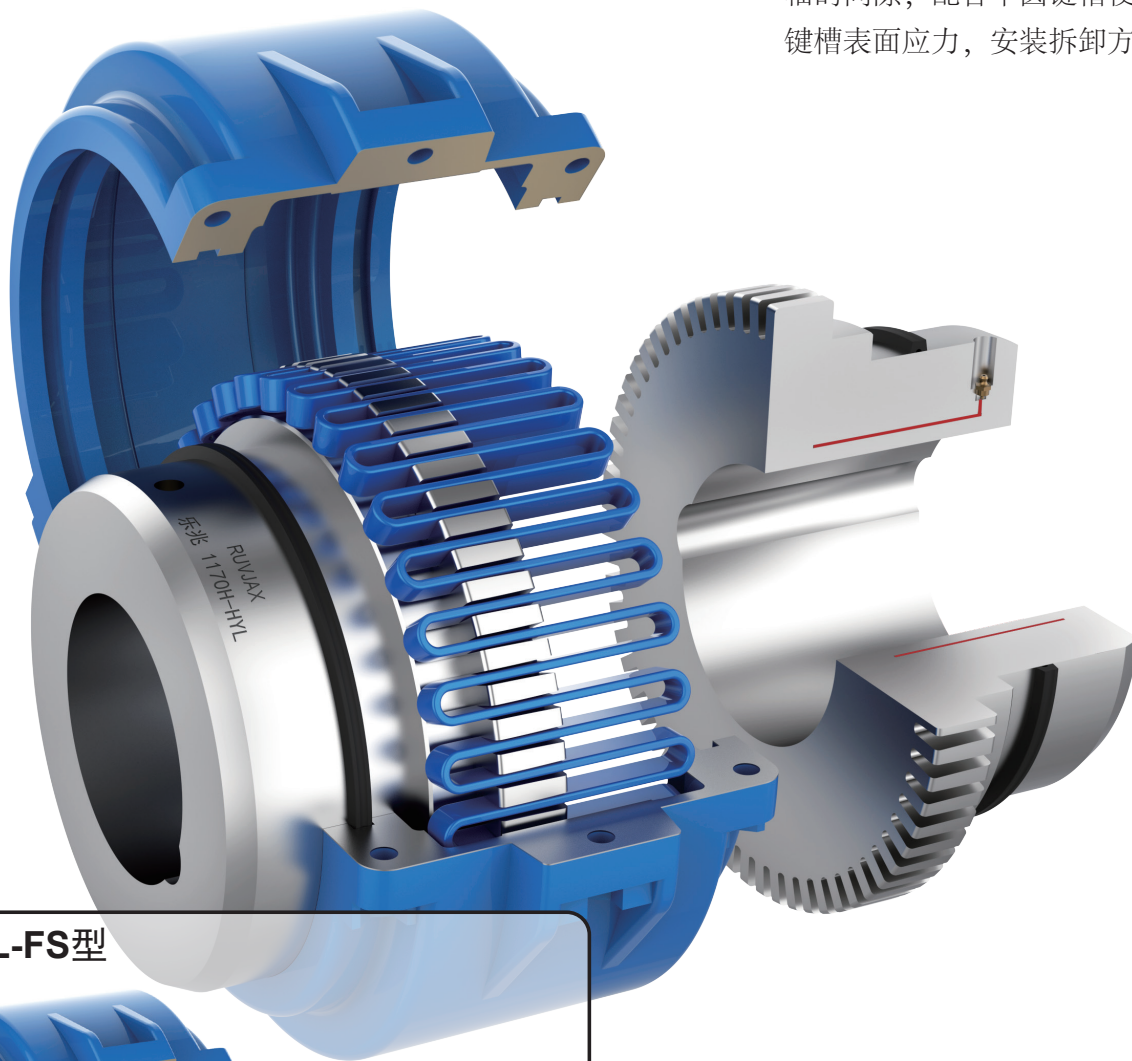


H-TBW型  
带制动鼓轴毂

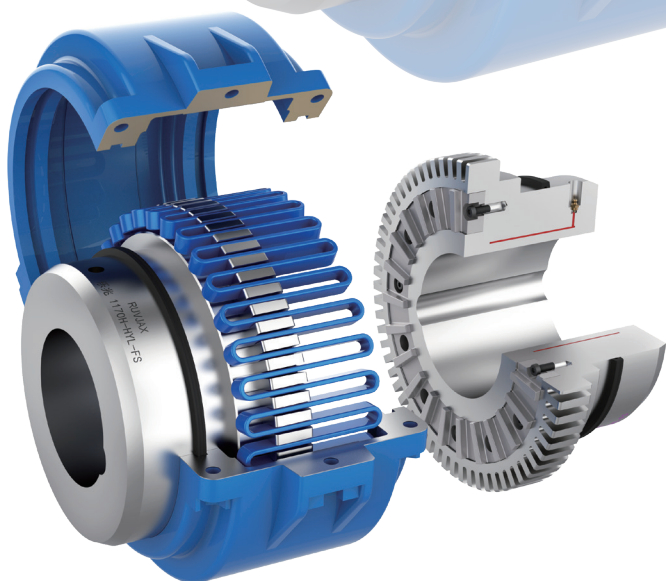
# 乐兆® 蛇型弹簧联轴器 | 液压快拆

## H-HYL型

利用液压使轴毂内径缩小，消除孔与轴的间隙，配合半圆键槽使用，减少键槽表面应力，安装拆卸方便快捷。



## H-HYL-FS型



根据需要液压快拆也可配置失效安全装置，包括失效监控装置，以减少停机时间。

液压快拆也可配置MA认证的的压力和温度实时监控，无线蓝牙传输。

乐兆®

## 蛇型弹簧联轴器 | 液压胀紧，无键联结

H-HYC型

利用液压使轴毂内径缩小，轴毂与轴之间产生强大的挤压应力，通过摩擦力来传递扭矩，无磨损，无疲劳，安装拆卸方便。



可提供一端液压快拆，半圆键联结，另一端液压胀紧无键联结，轴毂长度可定制。

根据需要也可配备失效安全装置和弹簧失效监控装置，以减少停机时间。

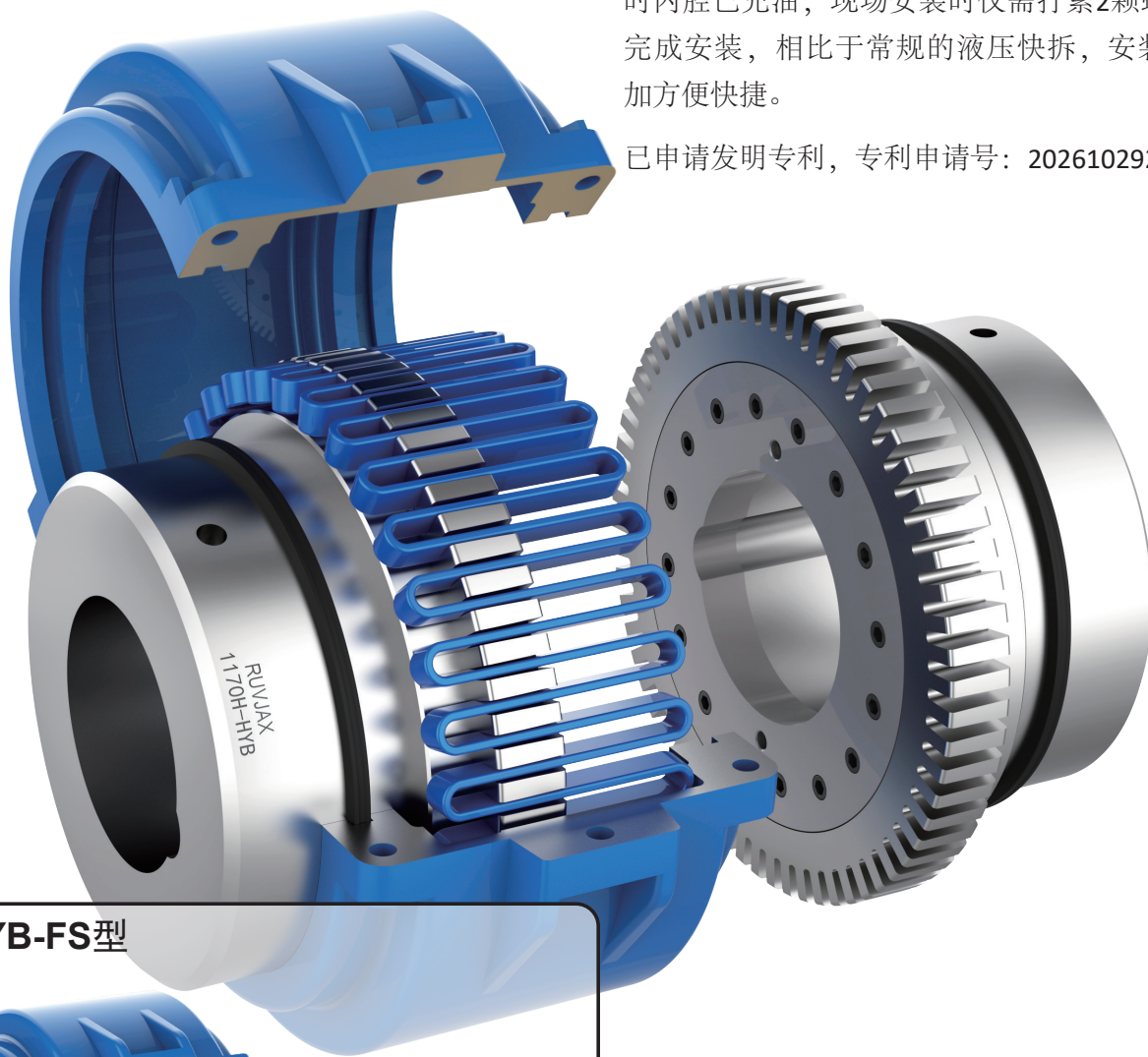
乐兆®

## 蛇型弹簧联轴器 | 液压快拆，螺钉拧紧

### H-HYB型

这是一种无需高压油泵的液压快拆联轴器，出厂时内腔已充油，现场安装时仅需拧紧2颗螺钉即可完成安装，相比于常规的液压快拆，安装拆卸更加方便快捷。

已申请发明专利，专利申请号：202610292660.4。



### H-HYB-FS型



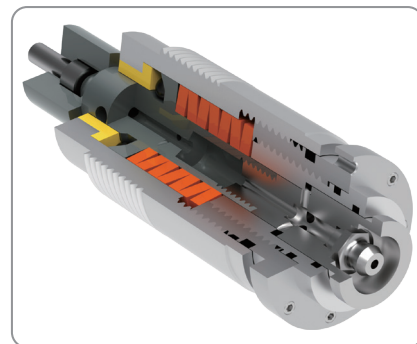
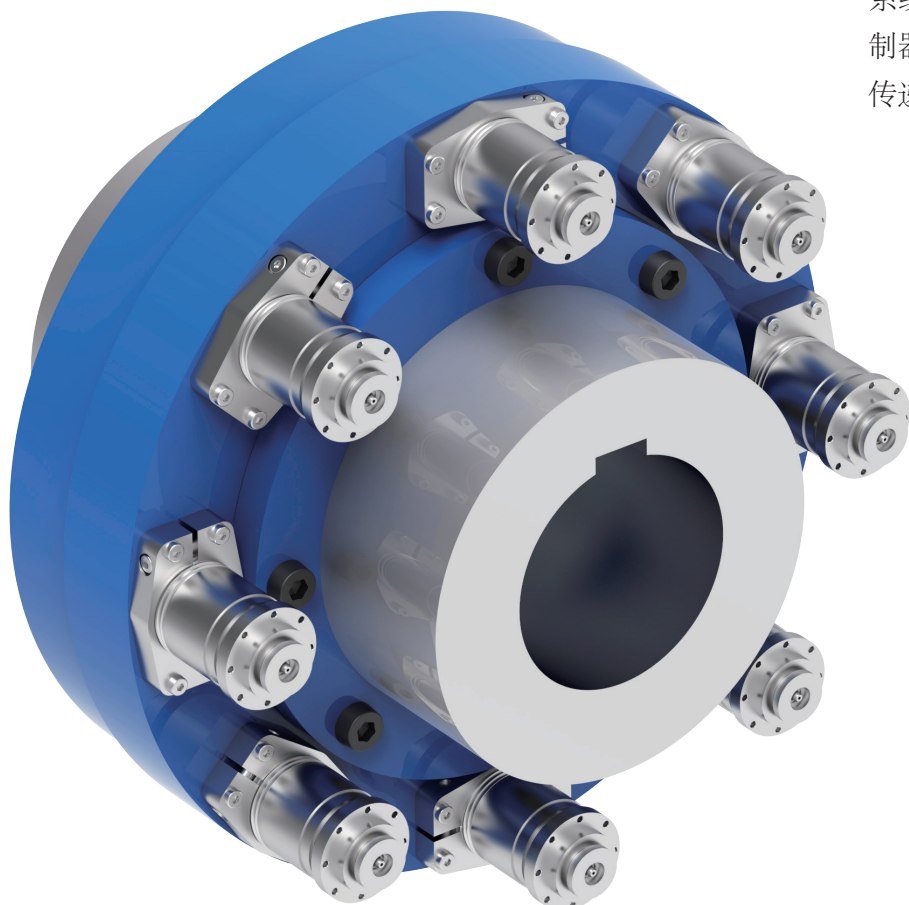
根据需要液压快拆也可配置失效安全装置，包括失效监控装置，以减少停机时间。

液压快拆也可配置MA认证的压力和温度实时监控，无线蓝牙传输。

# 乐兆® 扭矩限制器

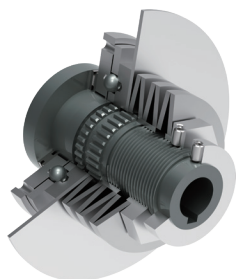
## TLB型

用于保护设备免受过载和损坏。当传动系统的负载扭矩超过预设值时，扭矩限制器通过机械脱离和打滑方式中断扭矩传递，从而保护系统核心部件。



### TL8 型

适用于掘进机、刮板输送机及破碎机 etc 采矿设备，防止由于过载导致设备损坏。



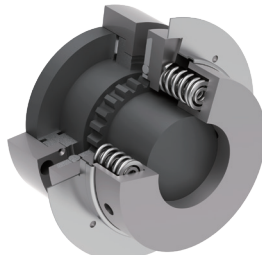
### TL2 型

用于带轮、飞轮或联轴器。



### TL3 型

用于链轮、带轮、齿轮。



### TL4 型

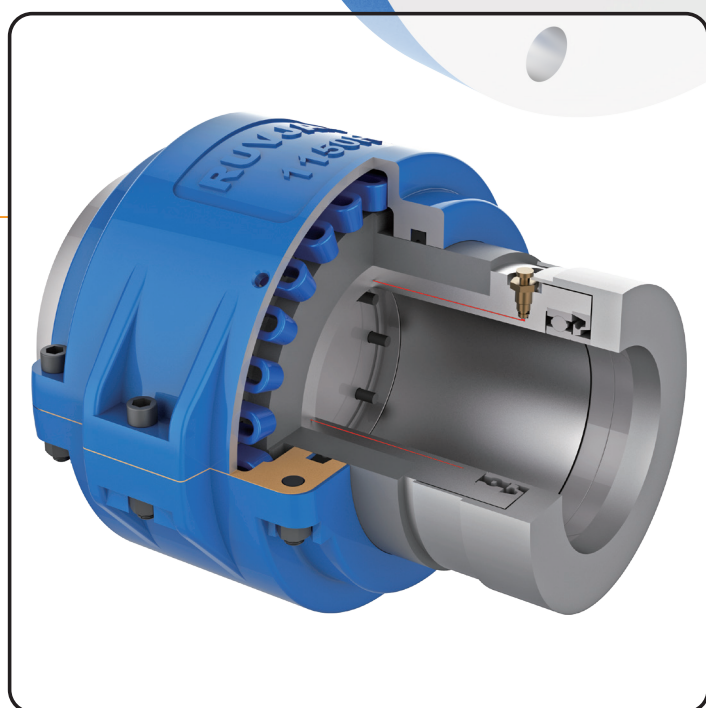
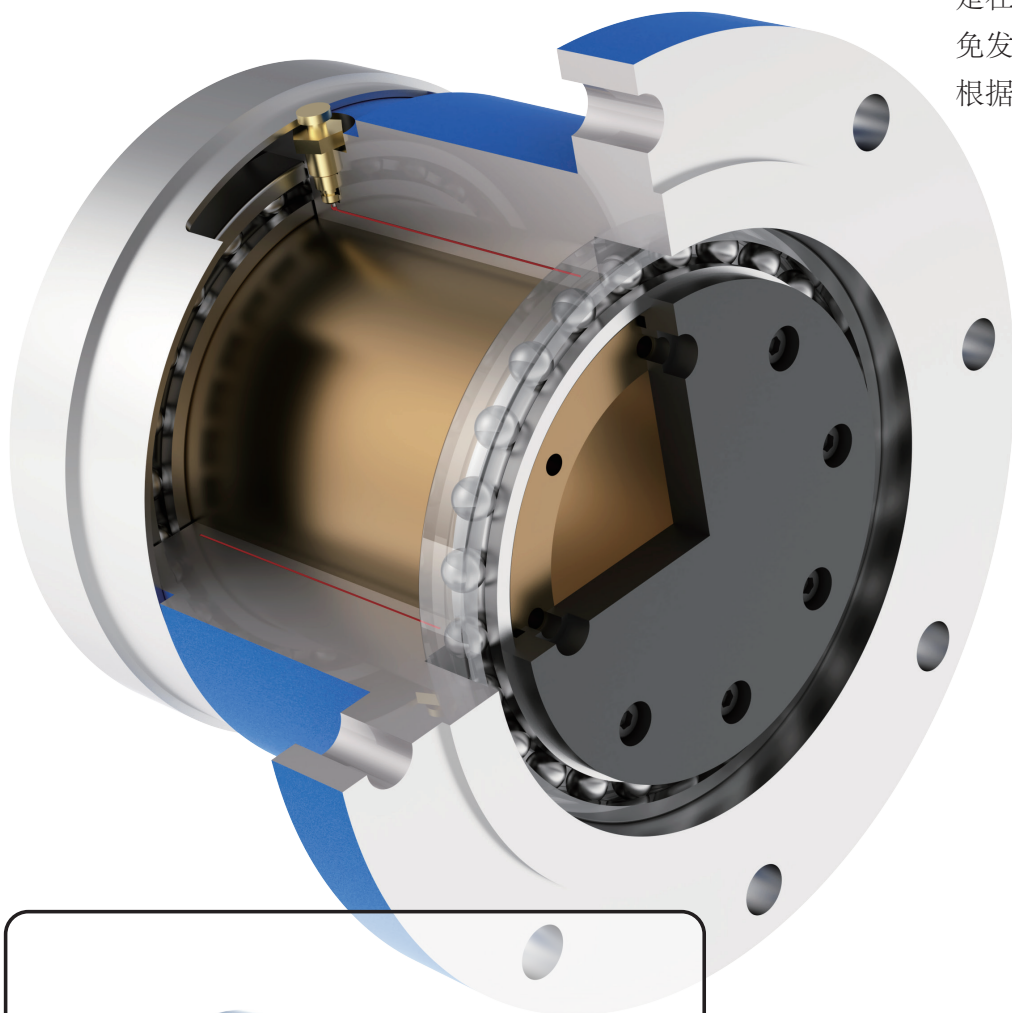
用于皮带机、破碎机、卷扬机等设备。

更多型号，  
请咨询乐兆传动。

# 乐兆® HySafe® 液压安全联轴器

## K型

一种扭矩限制型联轴器，其作用是在传动系统出现过载情况下避免发生灾难性故障或损坏，也可根据要求消除扭矩峰值。



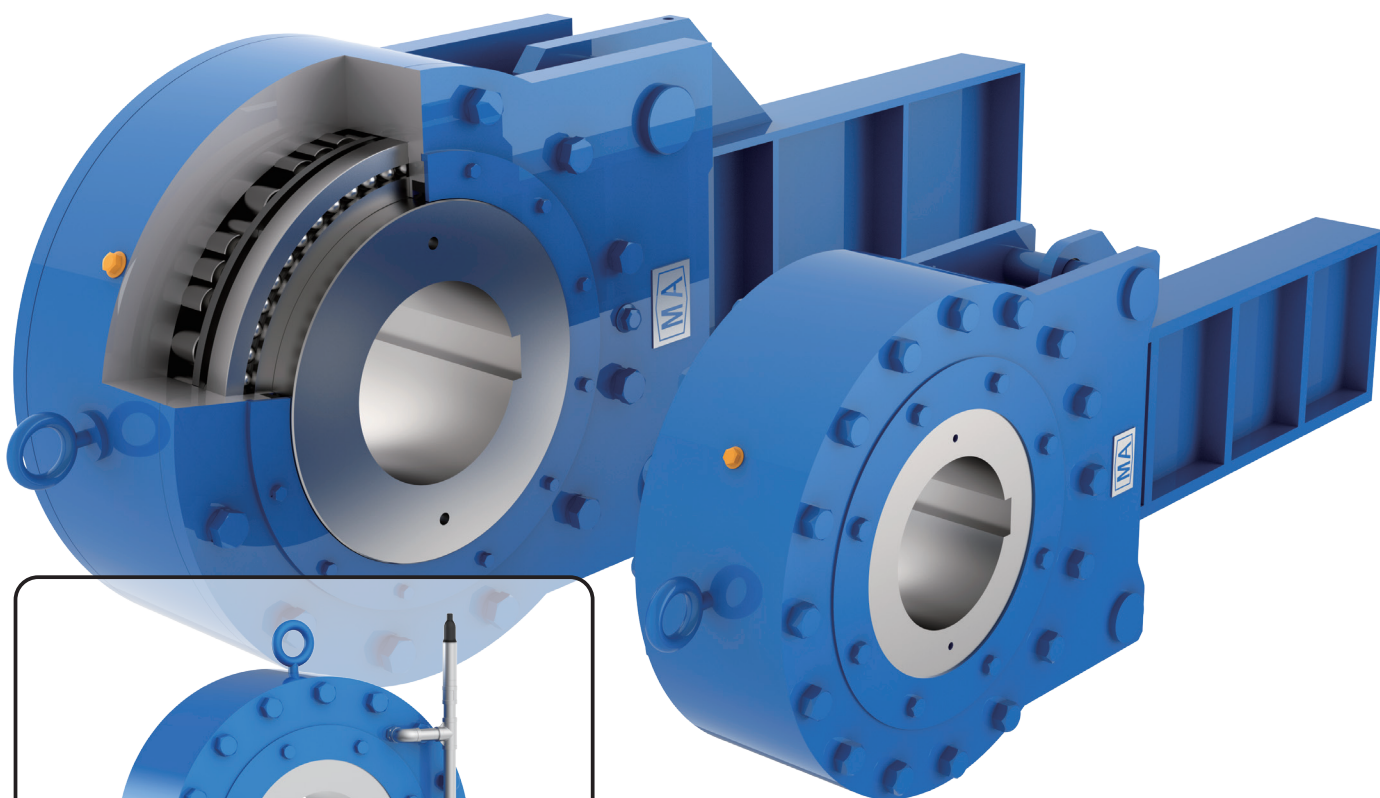
蛇型弹簧联轴器可以配备液压安全，客户可根据载荷情况设置滑移压力，既能有一定的过载，也能在过载到一定扭矩时起到保护作用。

# 乐兆® 接触式逆止器

NJZ型



设计用于大倾角，大运量带式输送机，具有强大的抗逆转能力，最大扭矩可达200万Nm。

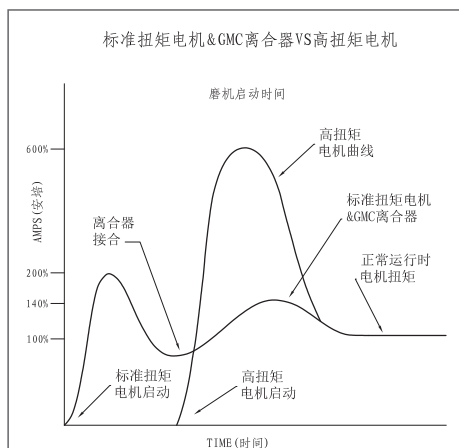
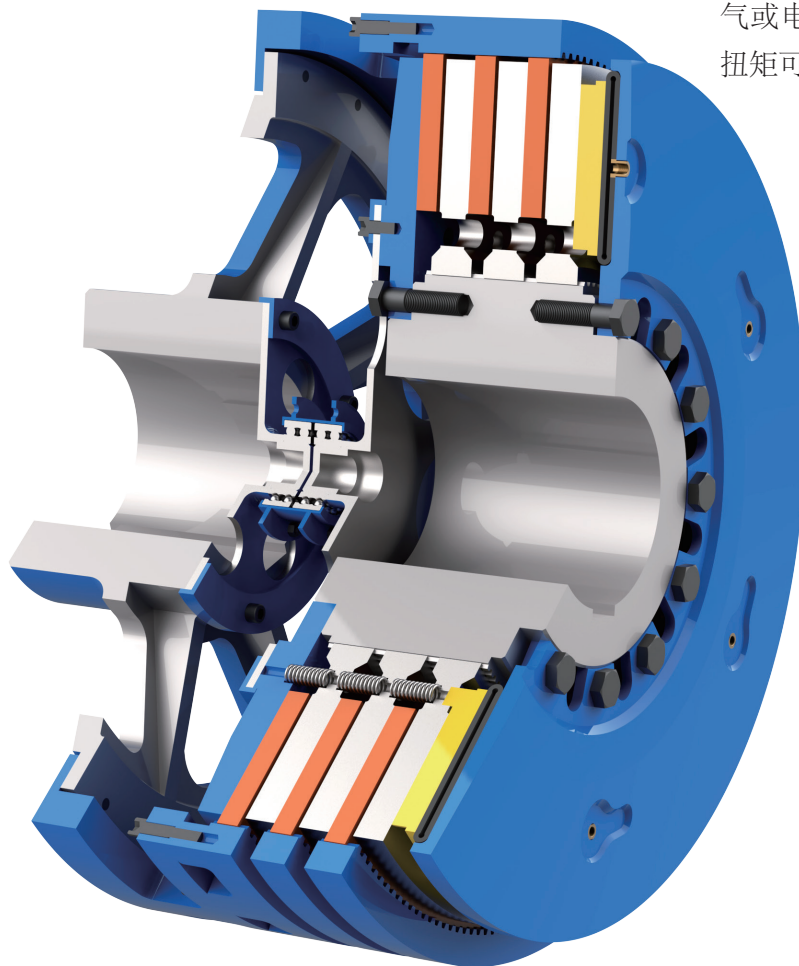


根据要求可提供温度、油位、压力和振动等实时监控，RS485通讯，可提供防爆型式。

# 乐兆® 气动离合器

## GMC型

专为磨机设计，为重型磨机提供快速平稳的启动，可以通过简单的空气或电气控制实现远程控制，最大扭矩可达350万Nm。

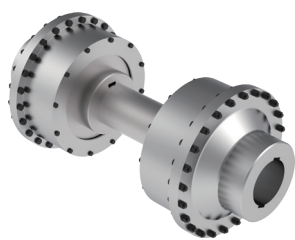
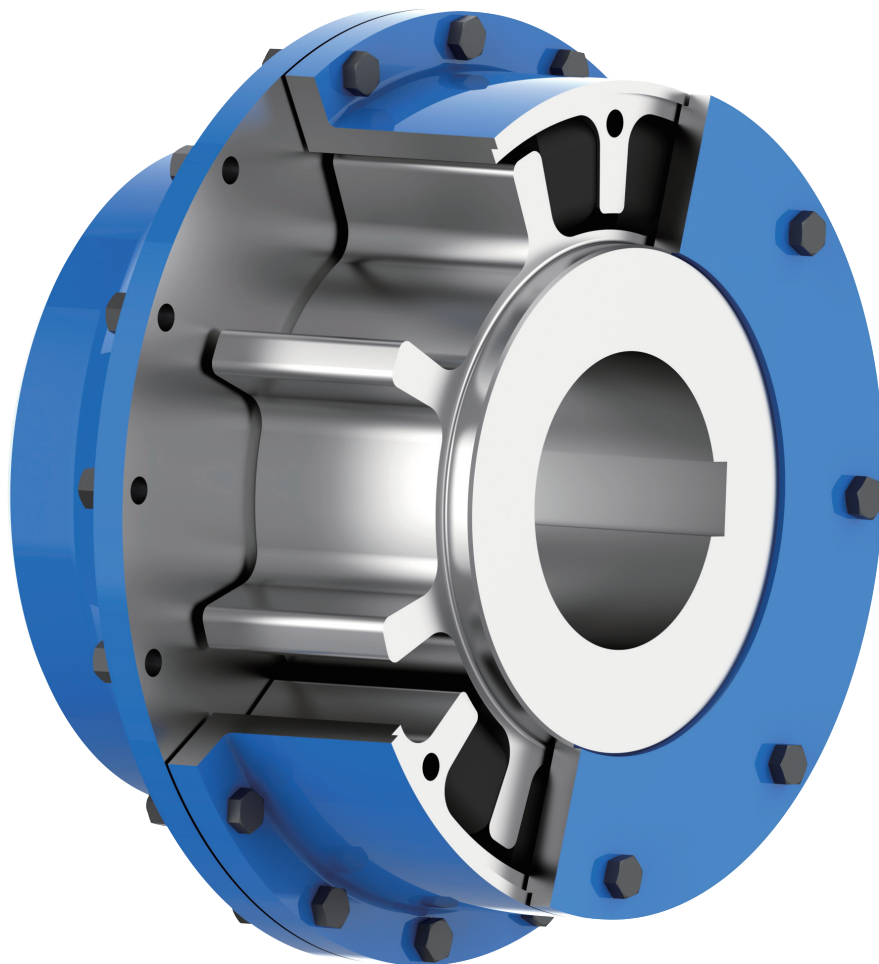


- 无需调整或润滑
- 不需要特殊的高扭矩电机
- 扭矩容量不受离心力的影响
- 强大的散热能力，适合慢速和爬行
- 高摩擦系数，高能量吸收摩擦材料

# 乐兆® 弹性块联轴器

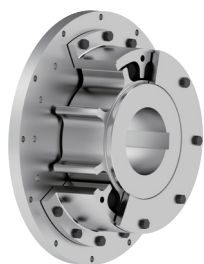
## HT-WB型

用于大扭矩、大转动惯量的设备，最大扭矩可达968万Nm。



带加长段

补偿能力强，维修方便。



CB 型

用于柴油机驱动的设备，可飞轮连接。

更多型号，请咨询乐兆传动。

# 乐兆<sup>®</sup>传动

RUVJAX<sup>®</sup>

上海乐兆传动科技有限公司|上海乐兆传动产品有限公司（中外合资）  
地址：上海嘉定工业区金兰路221号  
电话：021-5954-6666, 021-5954-6955  
网址：[www.ruvjax.com](http://www.ruvjax.com)