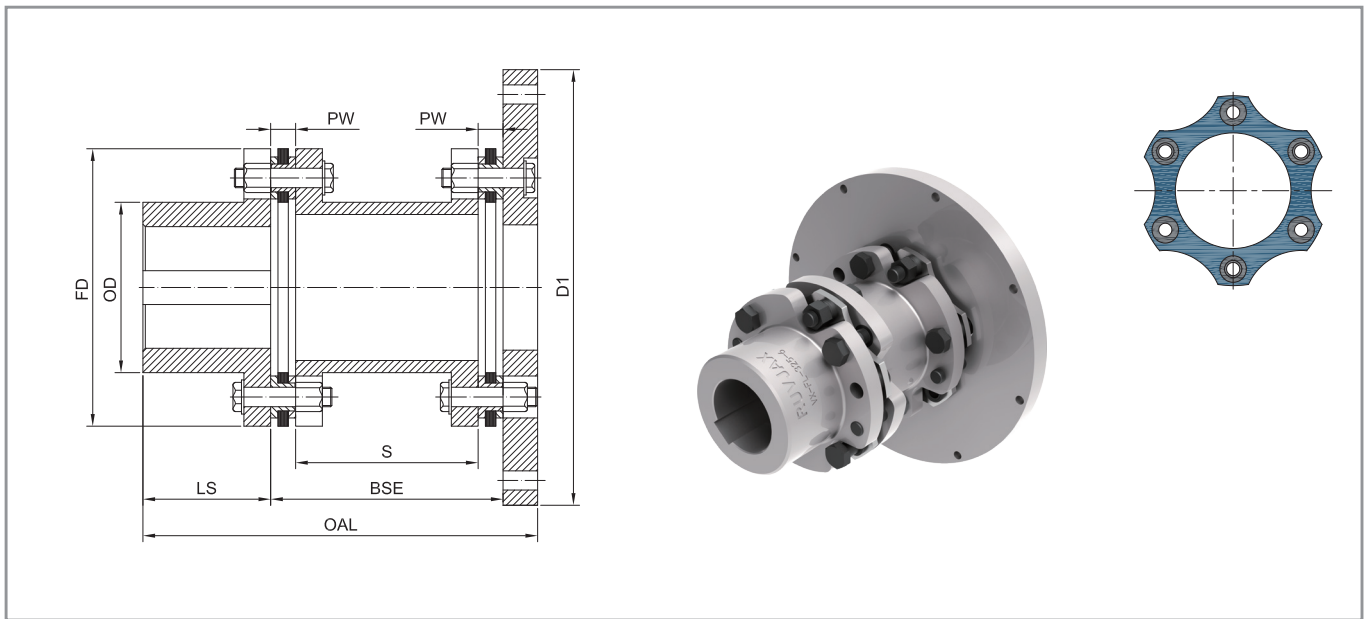


VX-FL-6 重型飞轮盘联接



规格	额定扭矩	最大扭矩	最大转速	最大开孔	FD	OD	D1	飞轮尺寸	LS	BSE	S	PW	OAL	转动惯量J	重量
	N.m	N.m	RPM	mm	mm	mm	mm	SAE620	mm	mm	mm	mm	mm	kgm ²	kg
202-6	5000	25000	7090	90	202	125	263.5	8	105	164.4	127.0	18.7	297.4	0.1810	29.4
228-6	8000	40000	6280	103	228	141	314.3	10	115	182.0	139.0	21.5	329.0	0.3831	45.2
255-6	12500	62500	5620	113	256	156	352.4	12	135	212.0	162.0	25.0	385.0	0.7048	66.0
278-6	14200	71000	5150	125	278	176	466.7 475.0	14 475	145	228.0	175.6	26.2	411.0	1.7725 1.8651	98.9 100.4
302-6	20000	100000	4740	137	302	190	466.7 475.0	14 475	155	243.6	185.2	29.2	440.6	2.1104 2.2128	117.4 119.3
325-6	25000	125000	4410	150	325	212	466.7 475.0	14 475	165	263.6	202.0	30.8	470.6	2.3735 2.4758	131.3 133.1
345-6	31000	155000	4150	162	345	222	466.7 475.0	14 475	175	280.6	213.6	33.5	500.6	2.7658 2.8755	148.9 150.9
380-6	42300	211500	3770	170	380	244	517.5	16	195	308.0	232.0	38.0	553.0	4.6156	206.2
410-6	57100	285500	3490	180	410	258	517.5	16	210	335.0	253.6	40.7	600.0	5.8988	256.4
440-6	73500	367500	3260	195	440	275	571.5	18	225	362.2	273.2	44.5	652.2	9.5929	343.6
475-6	92000	460000	3020	210	475	308	571.5	18	240	377.0	281.6	47.7	682.0	11.5286	395.6
505-6	117000	585000	2840	225	505	332	673.1	21	265	414.0	310.0	52.0	749.0	19.8291	530.1
540-6	145000	725000	2650	235	540	363	673.1	21	275	450.0	334.0	58.0	800.0	24.7582	633.1
570-6	175000	787500	2510	245	570	395	673.1	21	285	476.0	346.8	64.6	836.0	28.8231	712.3
605-6	210000	945000	2370	270	605	415	733.4	24	305	500.0	367.6	66.2	885.0	40.3238	848.4
635-6	248000	1116000	2260	283	635	430	733.4	24	320	549.0	399.4	74.8	949.0	45.6804	936.5

• 膜片扭矩刚度参见第13页，中间段扭转刚度参见第24页，整体扭转刚度可通过计算得到，也可咨询乐兆传动。