



- 键传动，附加摩擦联结，避免或减少反转侧隙，键槽的表面挤压应力减小。
- 无需移动驱动及被驱动设备，即可安装拆卸联轴器
- 轴毂单面动平衡，平衡等级G6.3，如需G2.5，请再订单中说明
- 扭转弹性，零维护
- 质量轻，转动惯量小
- 缓解冲击，减小振动
- 轴向推入式，失效安全
- 弹性体最大扭矩是额定扭矩的2倍
- 安装运行维护指导参见03.105

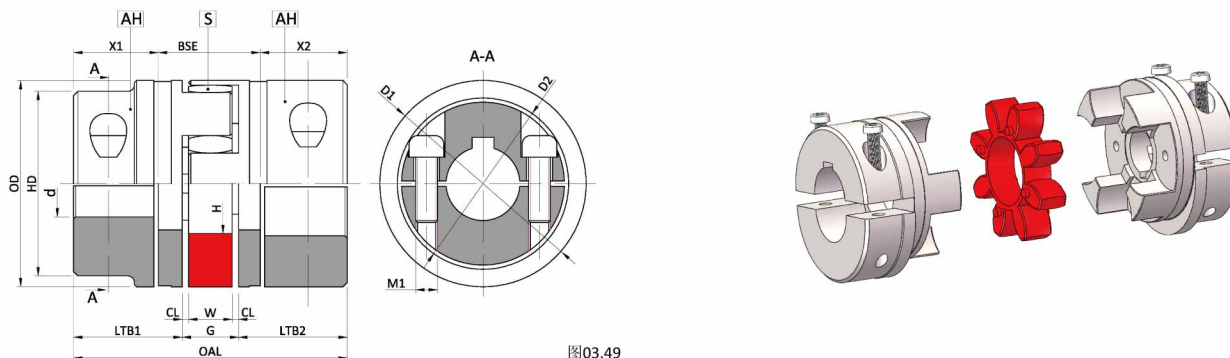


图03.49

表03.46

规格	弹性体额定扭矩   N.m			尺寸										圆柱头螺钉			
	92ShA	98ShA	64ShD	$d_{max}$	LTB1-LTB2	G	CL	W	OD	HD	D1	D2	OAL	X1,X2	BSE	M1xL1	$T_A$
-	92ShA	98ShA	64ShD	$d_{max}$	LTB1-LTB2	G	CL	W	OD	HD	D1	D2	OAL	X1,X2	BSE	M1xL1	$T_A$
19	10	17	21	20	25	16	2.0	12	40	-	46.0	-	66	16.0	31	M6x16	14
24	35	60	75	28	30	18	2.0	14	55	-	57.5	-	78	21.0	33	M6x20	14
28	95	160	200	38	35	20	2.5	15	65	-	73.0	-	90	23.5	39	M8x25	35
38	190	325	405	45	45	24	3.0	18	80	-	83.5	-	114	33.5	43	M8x30	35
42	265	450	560	50	50	26	3.0	20	95	85	-	93.5	126	36.5	48	M10x30	69
42	265	450	560	55	50	26	3.0	20	95	-	97.0	-	126	36.5	48	M10x35	69
48	310	525	655	55	56	28	3.5	21	105	95	-	105.0	140	42.5	50	M12x35	120
48	310	525	655	60	56	28	3.5	21	105	-	108.5	-	140	42.5	50	M12x40	120
55	410	685	825	65	65	30	4.0	22	120	110	-	119.5	160	47.5	60	M12x40	120
55	410	685	825	70	65	30	4.0	22	120	-	122.0	-	160	47.5	60	M12x45	120
65	625	940	1175	70	75	35	4.5	26	135	115	-	123.5	185	57.0	65	M12x40	120
65	625	940	1175	80	75	35	4.5	26	135	-	132.5	-	185	57.0	65	M12x45	120
75	1280	1920	2400	80	85	40	5.0	30	160	135	-	147.5	210	64.5	75	M16x50	295
75	1280	1920	2400	90	85	40	5.0	30	160	-	158.0	-	210	64.5	75	M16x50	295
90	2400	3600	4500	90	100	45	5.5	34	200	160	-	176.0	245	78.5	82	M20x60	580
90	2400	3600	4500	110	100	45	5.5	34	200	-	197.0	-	245	78.5	82	M20x60	580
100*	3300	4950	6185	110	110	50	6.0	38	225	180	-	185.5	270	84.0	102	M16x50	295
110*	4800	7200	9000	120	120	55	6.5	42	255	200	-	208.0	295	90.0	115	M20x60	580
125*	6650	10000	12500	140	140	60	7.0	46	290	230	-	242.5	340	105.0	130	M24x70	1000

- CJ19-90轴毂标准材质为钢（45#），100及以上标准材质为球墨铸铁。
- d为开孔直径，公制孔执行GB3852-2107标准，公差H7，平键槽，执行GB/T1095-2003标准，公差JS9。英制孔执行AGMA9002-C14标准，孔为间隙配合，键槽为商业级。
- 最大圆周速度35m/s。
- 槽销，执行GB/T13829.6-2004标准，碳钢。
- 内六角圆柱头螺钉，执行GB/T70.1-2000标准，强度等级12.9。 $T_A$ 为拧紧扭矩，单位Nm。
- \* CJ100-125，每个轴毂有4个内六角圆柱头螺钉，详细信息请参见03.40.01号资料。
- CJ-AH2径向脱卸，无键槽的详细资料，请咨询乐兆传动。