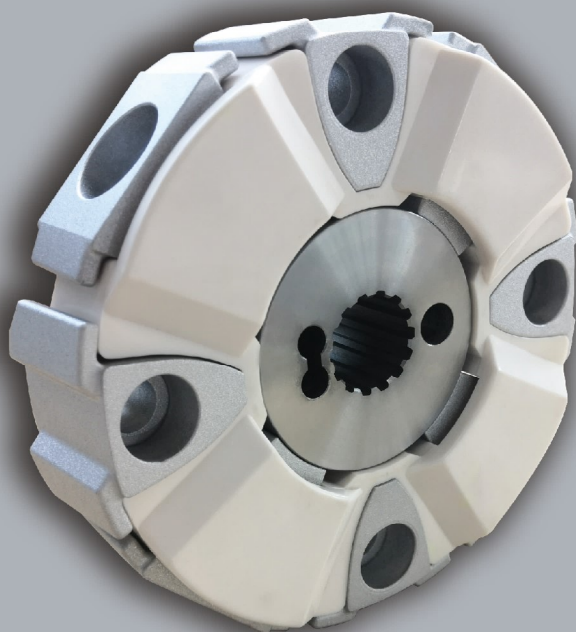


乐 兆 传 动

**RUVJAX**

www.ruvjax.com

产品样本  
C05.01  
2021年4月



# **RF-H系列**

## **扭转刚性联轴器**

用于柴油机驱动液压泵

上海乐兆传动科技有限公司  
Shanghai RUVJAX Power Transmission Technology Co., Ltd.

## 产品介绍

RF-H联轴器的扭转刚度介于RF-A扭转高弹性和RF-X完全扭转刚性之间，是一个很好的补充，主要用于内燃机与液压泵的连接。

- 结构紧凑，高性能。
- 高扭转刚性,但能适应小的偏差,并缓解振动。
- 适用于高转速。
- 适用温度-50°C至150°C。
- 耐油。
- 推入式安装。
- 无轴向力。
- 免维护。
- 低噪音。

液压泵通常具有较小的转动惯量，最好采用扭转刚性的联轴器与柴油机连接，这样可以使临界转速高于柴油机运行转速。这样可以使驱动运行在临界转速以下，避免由于运行在临界转速附近而产生危险的共振。

这种联轴器通常安装于柴油机和液压泵或分动箱之间的壳体内，自然壳体内会有较高的温度。由于RFH联轴器具有非常优越的高温稳定性，是这种应用理想选择，即使在完全封闭的壳体内。

注：有关RF-A及RF-X, 请参阅乐兆相关产品样本，或咨询乐兆传动。

## 性能

规格：8-400

扭矩：100-4,000N.m

开孔直径：85mm max.

如需更大规格，请咨询乐兆传动。

## 应用

- 农业机械
- 平地机
- 沥青摊铺机
- 矿山机械
- 船艇
- 路面机械
- 混凝土泵
- 轨道机械
- 吊车
- 压路机
- 自卸车
- 牵引车
- 挖掘机
- 振动机械
- 叉车
- 装载机



110H

联轴器的主要部件是弹性元件，采用杜邦Hytrel® 热塑性聚酯材料，高强度，热稳定性好。

1型：直接安装于飞轮，包括圆柱型轴毂、弹性元件、金属分隔和螺栓。

2型：完整的联轴器，包括1型的部件和法兰轴毂。

3型：安装于适配盘，适配盘可以安装于任何飞轮。包括1型的部件及适配盘。

4型：带有铸造的适配盘。

轴毂为碳钢材质，有键槽、夹紧、法兰、花键等连接方式。

注：Hytrel® 为杜邦注册商标。

## 偏差

## ▪ 轴向

RF-H联轴器采用轴向推入的方式，所以完全没有轴向力。

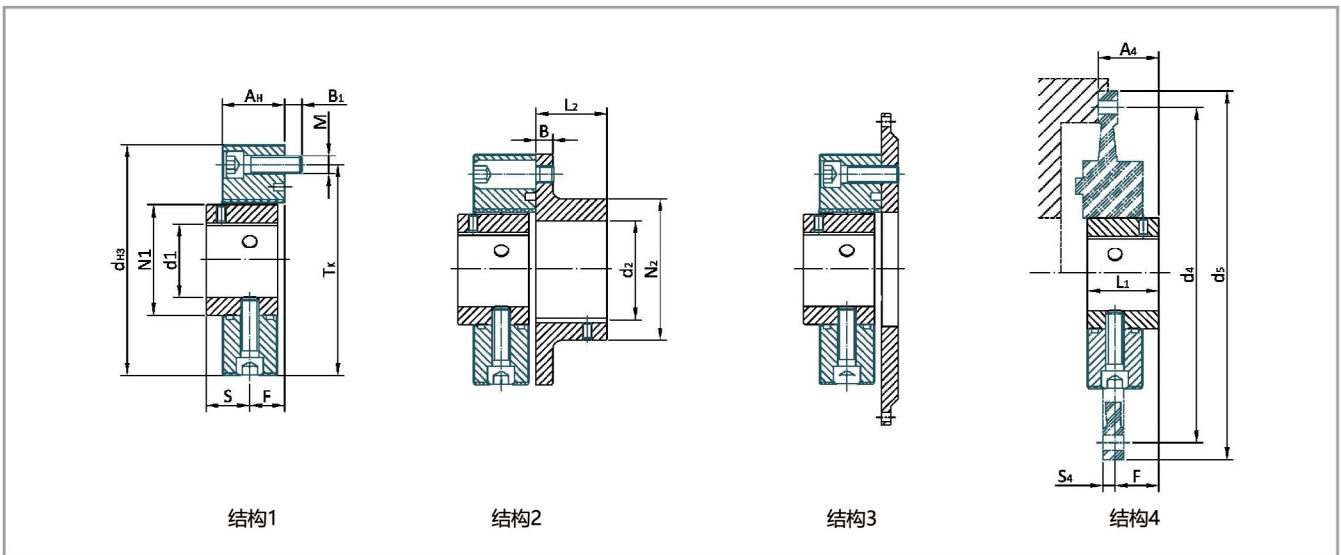
轴向允许的公差参见第3页结构尺寸的说明。

## ▪ 径向

一般情况下，扭转刚性的联轴器，径向也是刚性的。但RF-H联轴器，径向是挠性的。所以可以补偿少量的径向轴不对中，而不会导致磨损，同时缓解扭转振动。由于这种类型联轴器设计用于液压泵与柴油机的连接，且通常是法兰连接的，保证了轴的对中，所以轴的对中并不是问题。不是采用法兰连接时，必须仔细进行轴的对中。

## 性能参数及结构尺寸

规格	额定扭矩 $T_{KN}$	最大扭矩 $T_{Kmax}$	最高转速 $n_{max}$	动态扭转刚度 $C_{Tdyn}   N.m/rad$				相对阻尼 $\psi$
				$0.25T_{KN}$	$0.50T_{KN}$	$0.75T_{KN}$	$1.0T_{KN}$	
-	N.m	N.m	RPM					-
8	100	280	6500	6500	8400	13000	23000	0.5
16	200	560	5500	17000	22000	29000	36000	0.5
25	350	875	5000	32000	53000	80000	120000	0.5
30	500	1400	4000	35000	44000	60000	88000	0.5
50	800	2000	4000	67000	115000	165000	262000	0.5
90	950	2200	4000	116000	161000	210000	350000	0.5
110	1200	2500	4000	155000	225000	290000	400000	0.5
140	1600	4000	3600	172000	230000	295000	440000	0.5
160	2000	4000	3600	264000	381000	502000	730000	0.5
400	4000	10000	2500	809000	1310000	1880000	2750000	0.5



规格	$d_1$		$d_2$		$d_{H3}$	$A_H$	$B$	$B_1$	$L_1^{**}$	$F^{**}$	$F_{min}$	$L_2$	$M$	$N_1$	$N_2$	$S^*$	$S_4^*$	$A_4$	$T_K$	分度	结构4 SAE	$d_4$	$d_5$	重量 Kg		
	min	max	min	max	mm	mm	mm	mm	mm	mm	mm	mm		mm	mm	mm	mm	mm	mm	mm	mm	mm	mm	mm	结构1	结构2
8	12	38	18	55	125	34	10	10	42	28	13	42	M10	60	80	20	-	-	100	3x120°	-	-	-	1.3	3.1	-
16	15	48	20	70	155	43	12	12	50	32	17	50	M12	70	100	26	-	-	125	3x120°	-	-	-	2.3	4.8	-
25	15	55	20	85	182	47	14	14	55	35	20	55	M14	85	115	27	-	-	140	3x120°	-	-	-	4.4	10.1	-
30	20	65	25	100	205	58	16	16	66	41	23	66	M16	100	140	35	21	44	165	3x120°	10	295.3	314.3	5.2	13.3	6.5
50	20	65	25	100	205	58	16	16	66	41	23	66	M16	100	140	35	6.7	29.7	165	4x90°	11.5	333.4	352.4	5.6	13.7	7
90	20	65	25	100	215	56	16	15	66	41	23	66	M16	100	140	35	-	-	165	4x90°	-	-	-	6.5	14.3	-
110	20	63	-	-	230	56	-	18	66	41	23	-	M18	100	-	35	-	-	180	4x90°	-	-	-	7.8	-	-
140	30	82	30	110	270	58	19	17	80	55	25	80	M20	125	160	33	6.5	31.5	215	4x90°	11.5	333.4	352.4	12	29	14.5
160	30	85	30	110	270	59	19	20	80	55	25	80	M20	125	160	37	-	-	215	4x90°	-	-	-	11.4	28.4	-
400	38	85	-	-	397	58	-	20	80	S+F=128	-	-	M20	125	-	-	-	-	324.5	8x45°	-	-	-	25	-	-

- 允许最大的轴向位移为+3/-2mm。
- 表中所列为标准长度，可以根据要求制作。
- 紧定螺钉执行GB/T77-2007标准，等级45H。
- 内六角螺栓执行GB/T70.1-2000标准，等级10.9或以上。
- 更详细信息，请咨询乐兆传动。

**RUVJAX**

[www.ruvjax.com](http://www.ruvjax.com)

**上海乐兆传动科技有限公司**

Shanghai RUVJAX Power Transmission Technology Co., Ltd.

地址：上海嘉定工业区金兰路221号 | 电话：021-5954-6955

周先生：133-7189-8492 谢小姐：133-4180-7056