

G系列 膜片联轴器



G系列膜片联轴器为通用设备提供经济型的传动解决方案，采用束腰型膜片，更大的使用扭矩，更小的膜片应力。

G系列膜片联轴器有6孔、8孔及10孔设计，满足不同扭矩及补偿的要求，并有多种结构型式，可根据要求进行动平衡，也可根据要求满足API610或API671标准。

- 无限寿命设计
- 过载保护
- 低附加载荷
- 零维护，无需润滑和维护
- 无间隙



性能

规格：90-1060

扭矩：240N.m-2363000N.m

开孔直径：至600mm

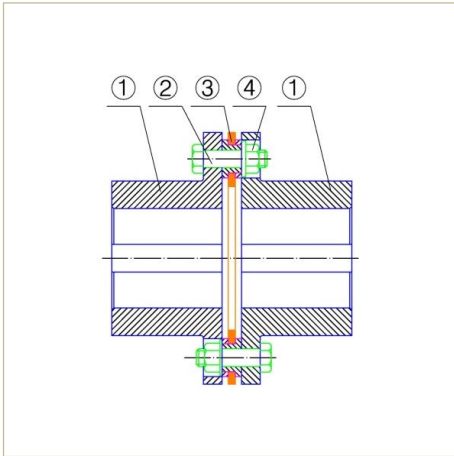
如需更大规格，请咨询乐兆传动

应用

- 离心泵
- 离心式压缩机
- 鼓风机
- 冷冻机
- 透平机
- 其他

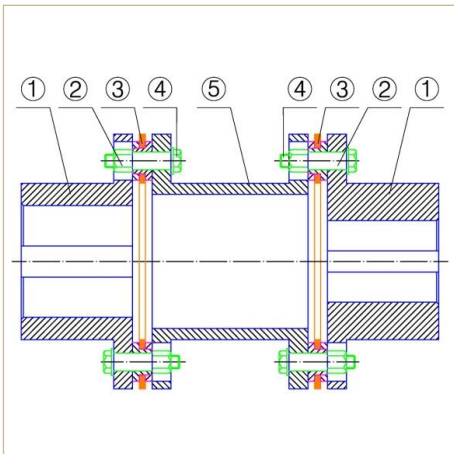
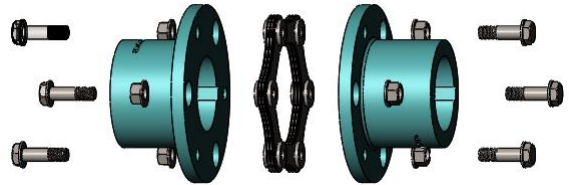
金属挠性元件联轴器

金属挠性元件联轴器采用金属作为挠性元件，传动扭矩大，同时具有一定的轴向、角向及径向的补偿能力，包括蛇型弹簧联轴器及膜片联轴器，其中蛇型弹簧联轴器适用于现场比较脏的环境，同时被驱动设备具有较大的振动及冲击载荷。而膜片联轴器则适用于高转速及高要求的场所，如石油化工行业。



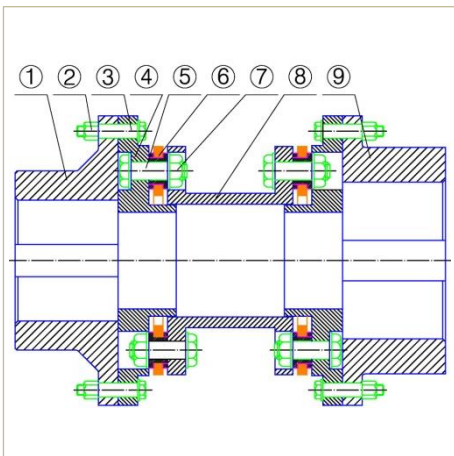
- ①-轴毂
- ②-铰制孔螺栓
- ③-膜片组
- ④-锁紧螺母

SU型



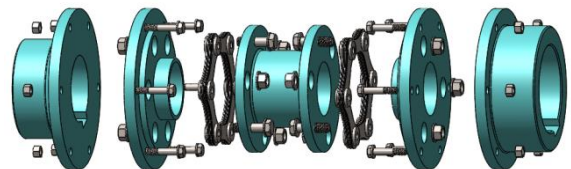
- ①-轴毂
- ②-铰制孔螺栓
- ③-膜片组
- ④-锁紧螺母
- ⑤-中间加长段

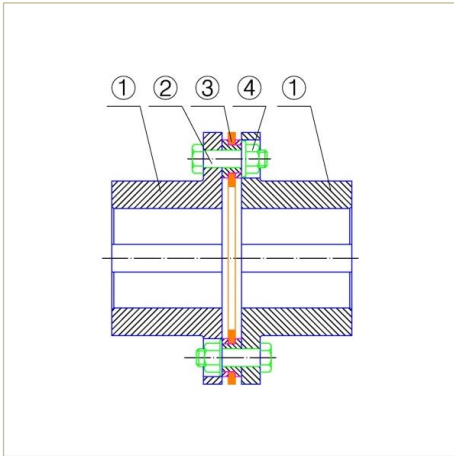
SX型



- ①-标准轴毂
- ②-六角螺母
- ③-连接螺栓
- ④-过渡轴毂
- ⑤-铰制孔螺栓
- ⑥-膜片组
- ⑦-锁紧螺母
- ⑧-中间加长段
- ⑨-加大轴毂

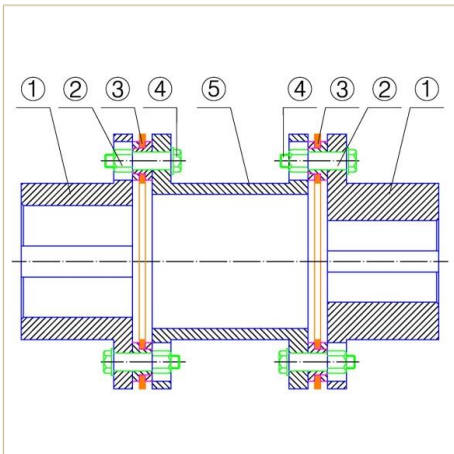
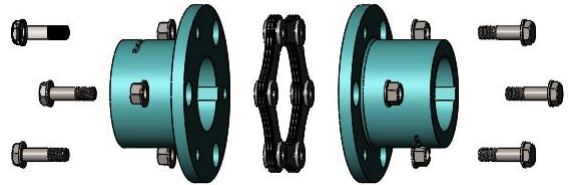
DO型





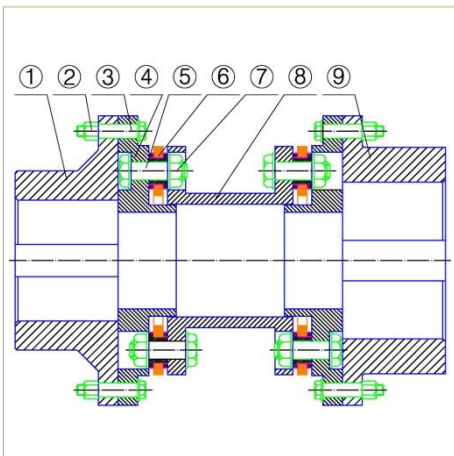
- ①-轴毂
- ②-铰制孔螺栓
- ③-膜片组
- ④-锁紧螺母

SU型



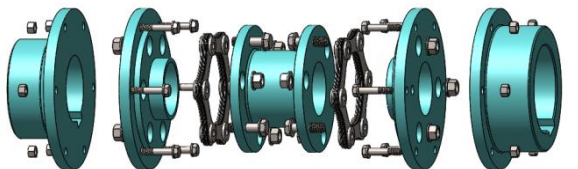
- ①-轴毂
- ②-铰制孔螺栓
- ③-膜片组
- ④-锁紧螺母
- ⑤-中间加长段

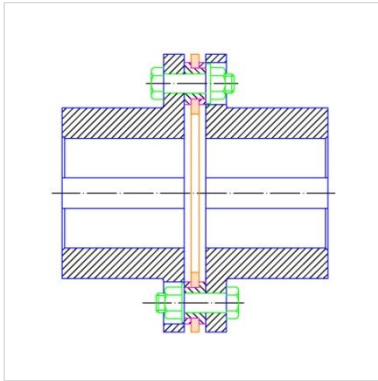
SX型



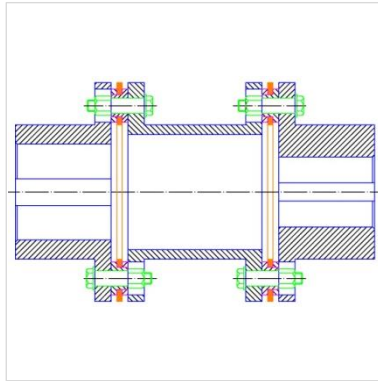
- ①-标准轴毂
- ②-六角螺母
- ③-连接螺栓
- ④-过渡轴毂
- ⑤-铰制孔螺栓
- ⑥-膜片组
- ⑦-锁紧螺母
- ⑧-中间加长段
- ⑨-加大轴毂

DO型

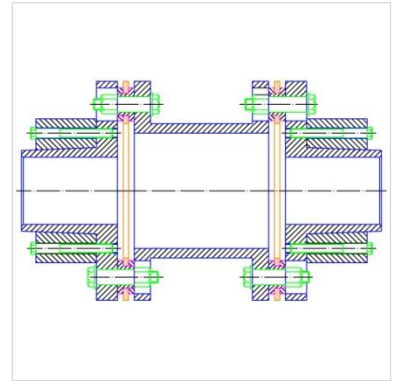




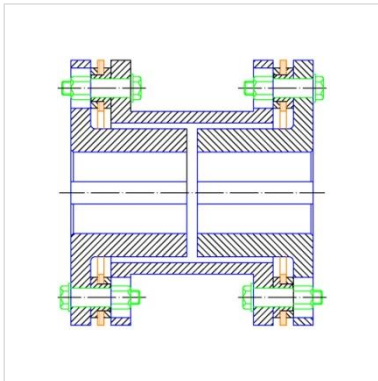
SU
单膜片联轴器



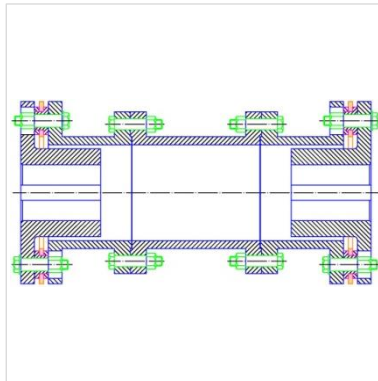
SX
双膜片联轴器



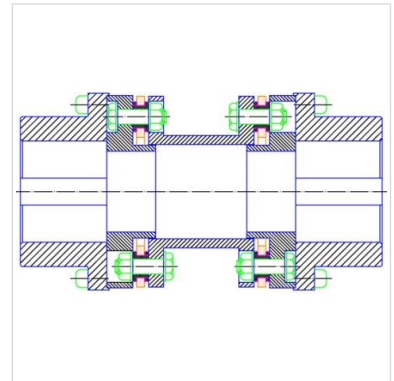
SX-C
双膜片联轴器 | 夹紧型



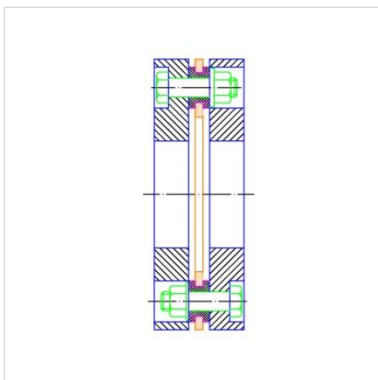
CC
双膜片联轴器 | 紧凑型



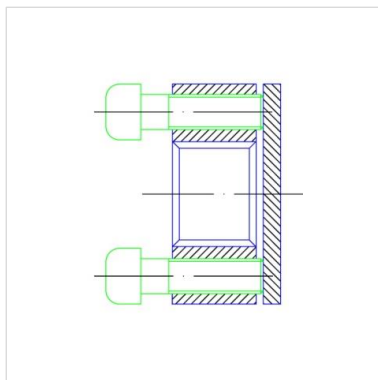
CX
双膜片联轴器 | 减小弯矩



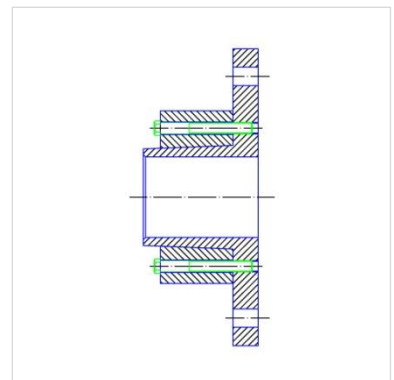
DO
双膜片联轴器 | 脱卸型



DM
成套膜片组



SN
超级螺母



AC
夹紧套

注：更多型号请咨询乐兆传动。

G型膜片联轴器选型，需要客户提供以下参数。

1. 额定功率(kW)
2. 额定转速(RPM)
3. 轴的长度及直径
4. 轴端距离
5. 服务要求
6. 动态位移
7. 其他几何或环境限制

服务系数:

1. 从安全系数表1中选择从动设备的服务系数 SF_A
2. 从安全系数表2中选择主动设备的服务系数 SF_B
3. 把两个安全系数 SF_A 和 SF_B 合成为服务系数 SF

选型步骤

1. 计算额定扭矩

$$T = 9550 \frac{P_N \cdot K}{n}$$

1. 选择合适的服务系数

建议的安全系数参见表1及表2。安全系数根据应用可能发生变化，影响因素主要包括：

- 2.1 驱动和被驱动设备的类型

- 2.2 反转/无反转载荷

- 2.3 峰值扭矩

选择的联轴器规格的额定扭矩必须大于计算得到的扭矩。校核应用的峰值扭矩是否小于峰值扭矩。

3. 校核轴毂的开孔能力，是否满足开孔要求，如果不能满足，则选择更大规格的联轴器

4. 校核轴/轴毂的连接方式能否传递扭矩。如果有必要，可以延长轴毂。

校核转速是否满足要求，样本中的最大转速为平衡转速。如果需要更高的转速，请咨询乐兆传动。

校核动态不对中是否满足要求。

校核DBSE是否满足要求。

□ 安全系数表1

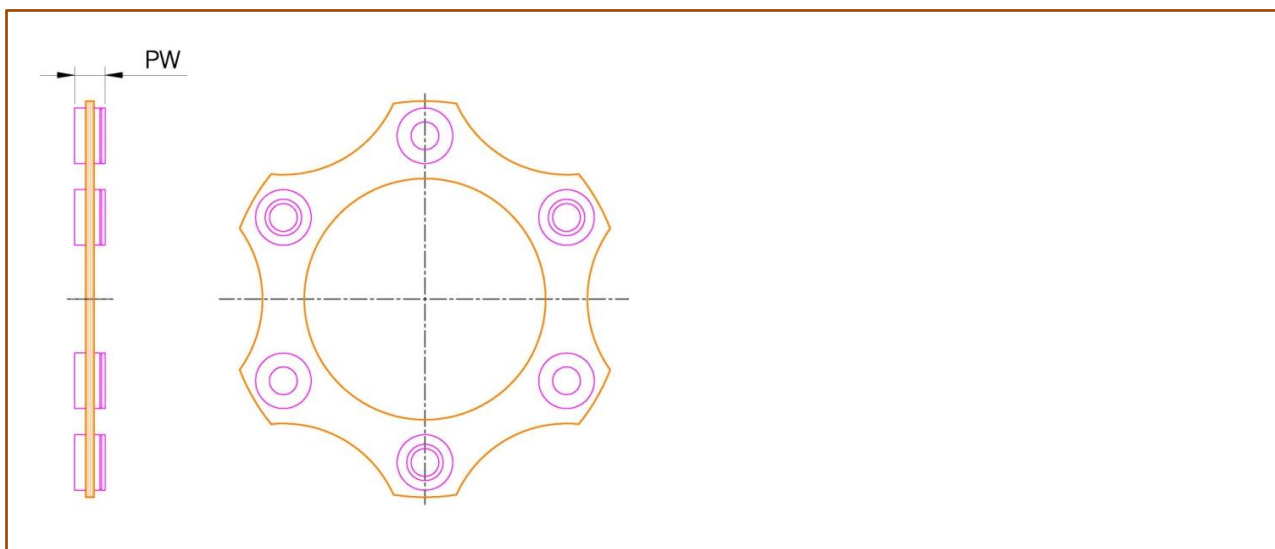
参见第4页

□ 安全系数表2

驱动设备	SF_D
多缸引擎	
-8缸或更多	0.5
-6缸	1.0
-4缸或5缸	1.5
-少于4缸	咨询乐兆
变速电机	0.8
电机和透平机	0

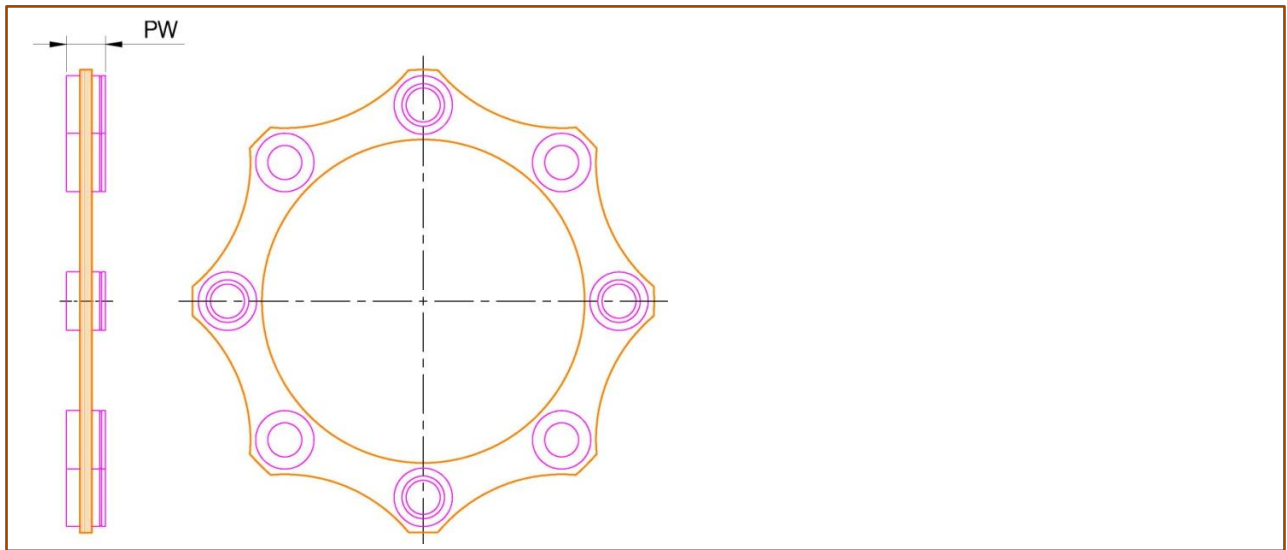
安全系数表1

被驱动设备	SF _A	被驱动设备	SF _A	被驱动设备	SF _A
ATEX	2	辅助和横向驱动	1.5	重型及中型轧机	3.0
鼓风机, 风机		船舶推进装置	2.25-2.5	钢锭初轧机	2.5
离心式	1.0	金属加工		钢锭装卸机	2.5
罗茨/叶片/透平	1.25	压/锤	2.0	钢锭推出机	2.5
强制送风机	1.5	矫正	2.0	机械手	2.0
带风门的诱导风机	1.5	折弯机/剪板机	1.5	剪板机	2.0
不带控制的诱导风机	2.0	冲压机	2.0	滚调整驱动	1.5
冷却塔	2.0	矿山		辊式矫直机	1.5
化学工业		破碎机	2.5	辊道(重型)	2.5
搅拌器(低黏度)	1.0	碾磨机	2.5	辊道(轻型)	1.5
搅拌器(粘稠液体)	1.5	通风机	2.0	薄板轧机	2.5
离心机(轻型)	1.25	振动机	1.5	切边机	1.5
离心机(重型)	1.75	石油工业		焊管机	2.0
混合器	1.75	流程泵	1.5	卷绕机	1.5
压缩机		钻井设备	2.0	拉丝机	1.5
离心式	1.0	造纸工业		橡胶工业	
罗茨/转子	1.25	研光机	2.0	挤出机	1.75
透平压缩机	1.75	伏辊	2.0	研光机	2.0
往复式		干燥筒	2.25	混炼机/破碎机	2.5
1至3缸	3.0	碎浆机	2.0	炼钢厂	
4缸及以上	1.75	木浆研磨机	2.0	高炉鼓风机	1.5
皮带机, 起重机, 升降机		真空辊	2.0	转炉	2.5
皮带机		湿压榨	2.0	倾斜式高炉	2.0
螺杆/挡板/皮带/链条	1.25	卷曲机	2.0	破碎机	2.0
铲斗/转子/提升	1.5	搅拌机	2.0	测试台架	2.0
往复	3.0	塑料工业		纺织工业	
起重		研光机, 破碎机, 混合机	1.75	印刷干燥机	1.5
中等载荷	2.5	泵		皮革染缸	1.5
重型载荷	3.0	离心, 通用或锅炉给水	1.0	研光机	1.5
提升机		离心, 泥浆	1.5	织布机	1.5
离心和重力卸载	1.25	离心, 疏浚	2.0	水和水处理行业	
疏浚机/挖泥船	2.0	转子/齿轮/罗茨或叶片	1.5	充气器, 螺杆泵, 滤网	1.5
食品工业		往复式		木材加工机械	
包装盒充填机	1.25	1缸	3.0	割灌机, 剥皮机, 锯齿机, 刨机	2.0
捏炼机	1.5	2缸, 单作用	2.0		
甘蔗榨汁机	1.5	2缸, 双作用	1.75		
甘蔗收割机	1.5	3缸或更多	1.5		
甘蔗机	2.0	轧钢厂			
甜菜收割机	1.5	剪切	2.5		
甜菜清洗机	1.5	链传动	1.5		
发电机		冷轧机	2.0		
均匀载荷	1.0	连铸机	2.5		
变频器	1.5	冷却床	1.5		
焊接发电机	2.0	切头剪	2.0		
加工设备		横向移动设备	1.5		
主传动	2.0	除磷机	2.0		



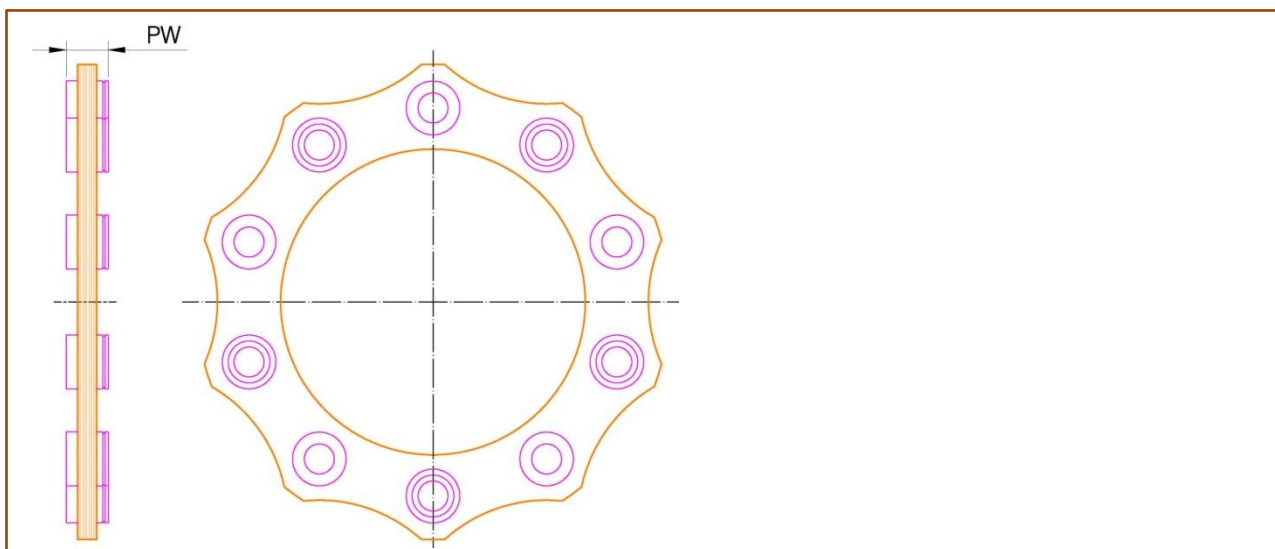
联轴器规格	最大转速	额定扭矩	最大扭矩	扭转刚度	PW	角偏差	角向刚度	轴向位移	轴向力
-	RPM	N.m	N.m	kN.m/rad	mm	度	kN.m/rad	mm	N
90-6	22700	300	600	131	7.5	1°	2.18	0.8	737
110-6	18000	650	1300	328	8.4		2.92	1.0	963
132-6	14000	1500	3000	400	8.4		3.78	1.3	1127
158-6	10600	2000	4000	984	11.2		5.85	1.3	1270
185-6	8600	4000	8000	1376	14.0		6.71	1.8	1530
202-6	8000	5000	10000	1842	15.5		36.28	1.8	2504
228-6	8000	8000	16000	3207	17.5		61.56	1.8	2917
255-6	7700	12500	25000	4677	20.5		78.41	1.8	2558
278-6	6300	14200	28400	3828	21.2		66.38	1.9	2278
302-6	6000	20000	40000	5478	24.4		109.48	1.9	2385
325-6	6000	25000	50000	9524	26.0		186.06	2.4	4422
345-6	5500	31000	62000	10501	28.2		216.55	3.0	6769
380-6	5100	42300	84600	14530	32.0		343.40	3.5	9876
410-6	4700	57100	114200	28559	33.2		539.61	3.5	13019
440-6	4350	73500	147000	34127	36.4		716.67	3.8	17507
475-6	4200	92000	184000	46125	38.2		898.15	4.0	18560
505-6	3800	117000	334000	52574	42.0	1080.31	4.5	21135	

- 1、表中的轴向位移，角偏差均为单组膜片所提供的参数，如果是双膜片则需要x2。
- 2、表中的扭转刚度仅指单组膜片，整套产品的扭转刚度需要加上轴毂及中间加长段的扭转刚度一并考虑。
- 3、表中的最大转速指的是动平衡状态下的转速。



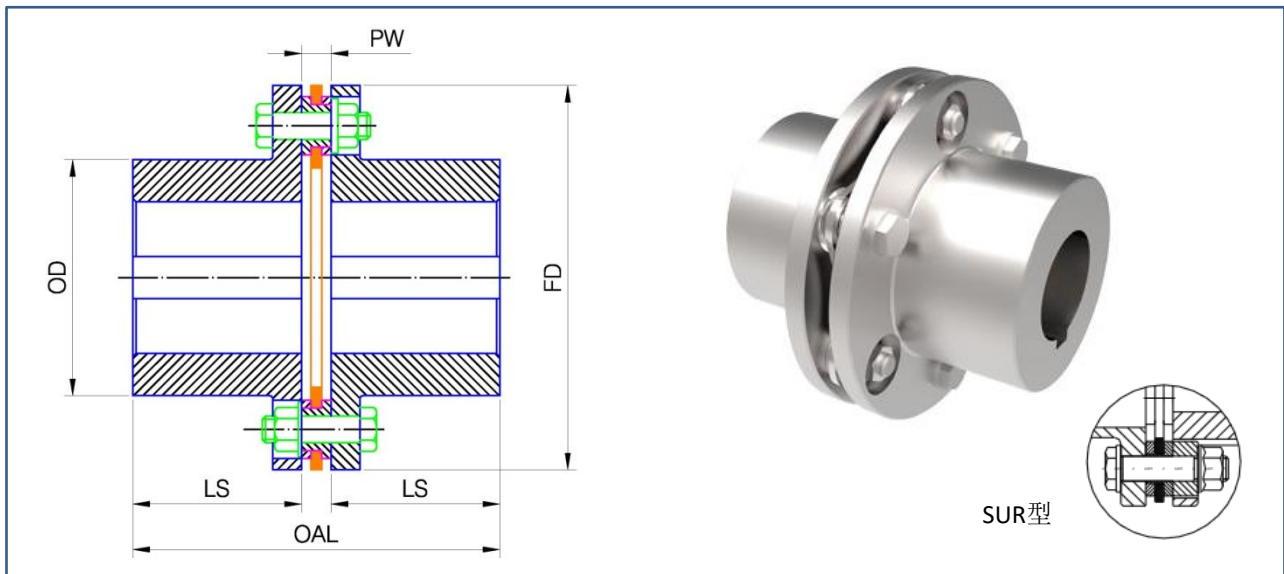
联轴器规格	最大转速	额定扭矩	最大扭矩	扭转刚度	PW	角偏差	角向刚度	轴向位移	轴向力
-	RPM	N.m	N.m	kN.m/rad	mm	度	N.m/rad	mm	N
278-8	7000	20000	40000	2225	21.2	0.5°	167.6	1.2	1778
302-8	6400	30000	60000	2875	24.4		300.0	1.5	3540
325-8	6000	37000	74000	3444	26.0		262.5	1.5	2623
345-8	5500	46000	92000	4459	28.2		484.0	1.9	5032
380-8	5100	63000	126000	6844	32.0		862.4	2.3	8780
410-8	4700	86000	172000	10481	33.2		1601.6	2.5	15962
440-8	4350	110000	220000	12123	36.4		1936.0	2.6	17156
475-8	4200	138000	276000	16809	38.2		2088.0	2.8	16746
505-8	3800	175000	350000	19526	42.0		2368.0	3.0	18164
540-8	3600	220000	440000	23774	46.0		2297.5	3.1	15773
570-8	3400	259000	518000	29838	51.6		2850.2	3.5	20271
605-8	3200	315000	630000	29990	53.2		3189.0	3.6	19252

- 1、表中的轴向位移，角偏差均为单组膜片所提供的参数，如果是双膜片则需要x2。
- 2、表中的扭转刚度仅指单组膜片，整套产品的扭转刚度需要加上轴毂及中间加长段的扭转刚度一并考虑。
- 3、表中的最大转速指的是动平衡状态下的转速。



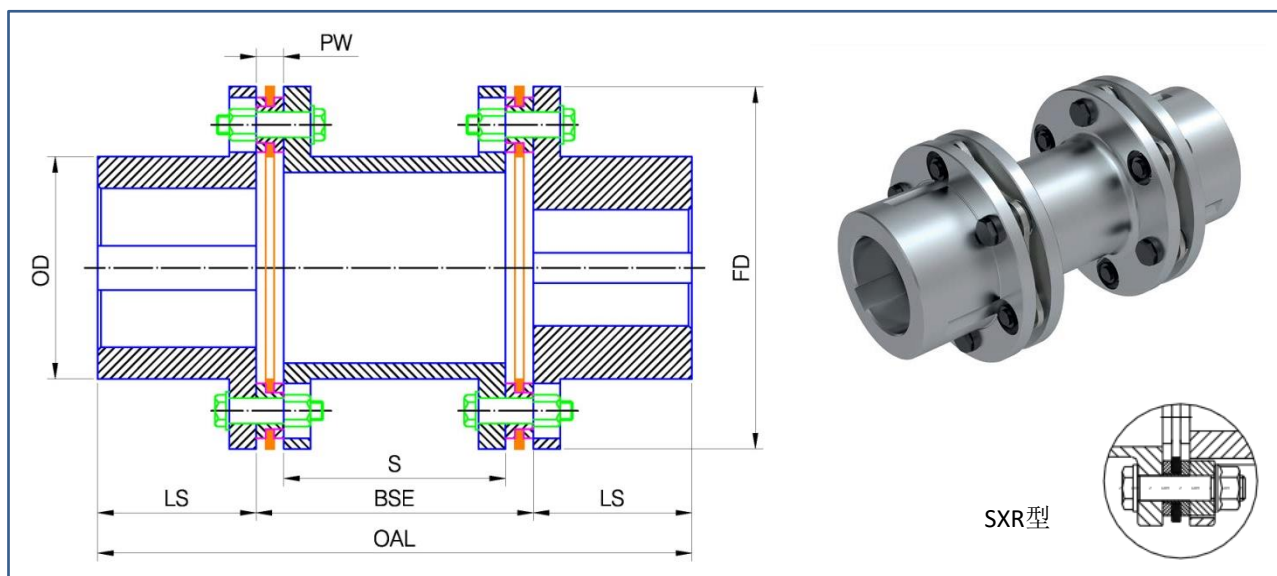
联轴器规格	最大转速	额定扭矩	最大扭矩	扭转刚度	PW	角偏差	角向刚度	轴向位移	轴向力
-	RPM	N.m	N.m	kN.m/rad	mm	度	N.m/rad	mm	N
505-10	3800	219000	438000	54325	42.0	0.4°	4383	0.9	22705
540-10	3600	274000	548000	62875	46.0		5306	1.2	19753
570-10	3400	323000	646000	64654	51.6		6274	1.2	25340
605-10	3200	394000	788000	69569	53.2		7584	1.6	24065
635-10	3100	480000	960000	78794	60.8		8673	2.0	28475
675-10	2900	570000	1140000	120593	65.2		11602	2.2	32453
700-10	2800	660000	1320000	113543	68.8		12936	2.3	33946
730-10	2700	760000	1520000	128913	71.2		18033	2.5	40933
760-10	2600	870000	1740000	158526	72.8		19263	2.7	45207
810-10	2400	1139000	2278000	193848	76.8		20294	3.0	48468
875-10	2200	1493000	2986000	247642	85.6		22857	3.1	50339
935-10	2000	1879000	3758000	312690	89.6		30189	3.2	56567
1000-10	1800	2363000	4726000	415735	94.4		33186	3.3	65481

- 1、表中的轴向位移，角偏差均为单组膜片所提供的参数，如果是双膜片则需要x2。
- 2、表中的扭转刚度仅指单组膜片，整套产品的扭转刚度需要加上轴毂及中间加长段的扭转刚度一并考虑。
- 3、表中的最大转速指的是动平衡状态下的转速。



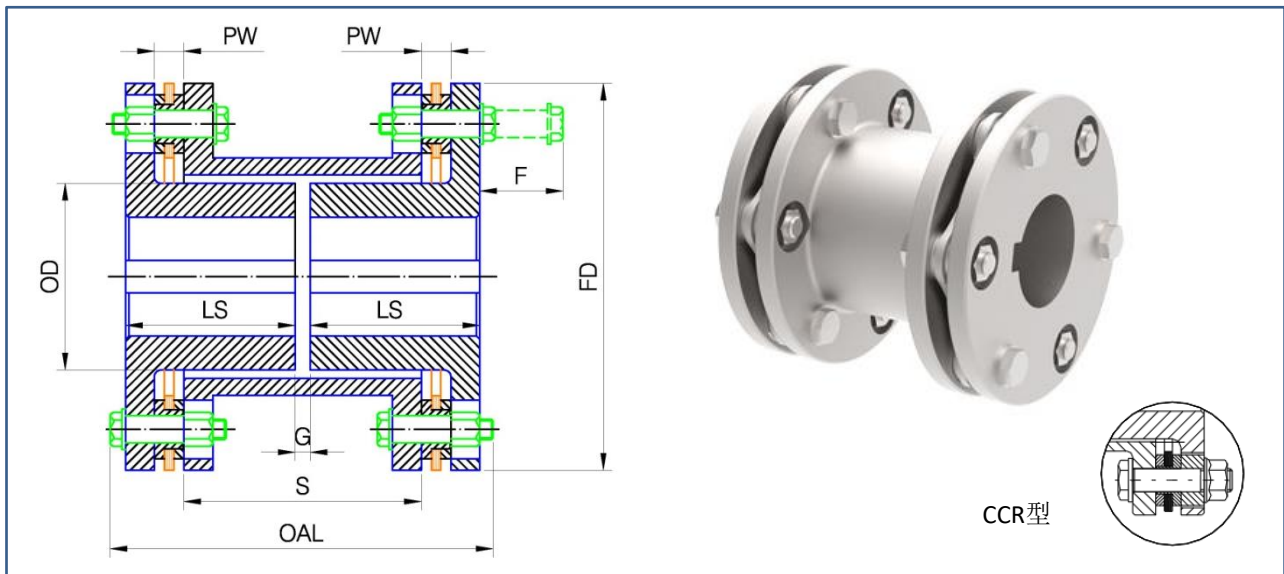
规格	最大开孔	FD	OD	LS	PW	OAL	重量
SU-6	mm	mm	mm	mm	mm	mm	kg
90-6	41	90	58	40	7.5	87.5	1.5
110-6	50	110	70	50	8.4	108.4	2.0
132-6	65	132	89	60	8.4	128.4	3.8
158-6	75	158	104	70	11.2	151.2	6.0
185-6	87	185	121	80	14.0	174.0	10.5
202-6	95	202	132	90	15.5	195.5	14.8
228-6	107	228	150	100	17.5	217.5	21.2
255-6	117	255	163	115	20.5	250.5	28.3
278-6	131	278	183	125	21.2	271.2	40.2
302-6	145	302	201	135	24.4	294.4	52.4
325-6	156	325	219	145	26.0	316.0	62.8
345-6	165	345	230	155	28.2	338.2	77.1
380-6	178	380	249	170	32.0	372.0	102.8
410-6	192	410	269	185	33.2	403.2	133.6
440-6	206	440	289	195	36.4	426.4	157.4
475-6	220	475	309	210	38.2	458.2	202.3
505-6	233	505	327	230	42.0	502.0	256.9

最大开孔值是圆孔或锥孔含键槽，如需开其他型式的孔，请咨询乐兆传动。



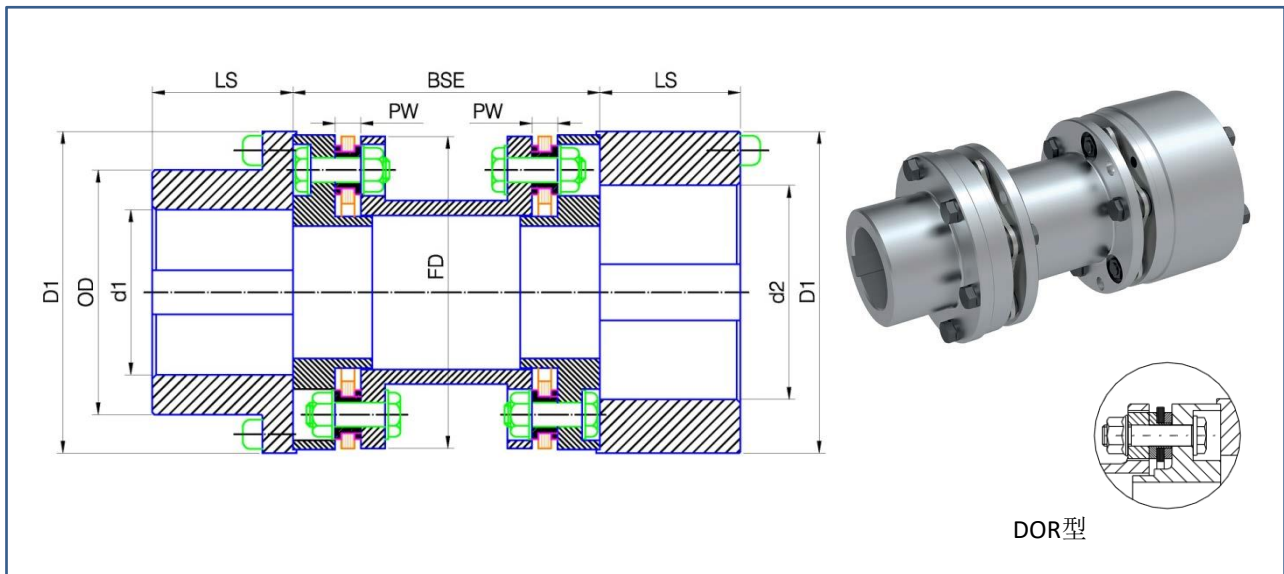
联轴器规格	最大开孔	FD	OD	LS	BSE	S	PW	OAL	重量
SX-6	mm	mm	mm	mm	mm	mm	mm	mm	kg
90-6	41	90	58	40	71	56.0	7.5	151	2.0
110-6	50	110	70	50	88	71.2	8.4	188	2.8
132-6	65	132	89	60	108	91.2	8.4	228	5.4
158-6	75	158	104	70	124	101.6	11.2	264	8.5
185-6	87	185	121	80	140	112.0	14.0	300	14.8
202-6	95	202	132	90	158	127.0	15.5	338	20.9
228-6	107	228	150	100	174	139.0	17.5	374	29.7
255-6	117	255	163	115	196	155.0	20.5	426	39.8
278-6	131	278	183	125	218	175.6	21.2	468	56.9
302-6	145	302	201	135	234	185.2	24.4	504	73.8
325-6	156	325	219	145	254	202.0	26.0	544	88.5
345-6	165	345	230	155	270	213.6	28.2	580	108.6
380-6	178	380	249	170	296	232.0	32.0	636	145.7
440-6	206	440	289	195	334	261.2	36.4	724	223.6
475-6	220	475	309	210	358	281.6	38.2	778	287.4
505-6	233	505	327	230	394	310.0	42.0	854	365.2

- 1、最大开孔值是圆孔或锥孔含键槽，如需开其他型式的孔，请咨询上海乐兆。
- 2、表中BSE尺寸是标准产品的轴端间距值，也可根据客户实际要求定制。



联轴器规格	最大开孔	FD	OD	LS	G	S	PW	OAL	F	重量
CC-6	mm	mm	mm	mm	mm	mm	mm	mm	mm	kg
90-6	31	90	44	40	3	56.0	7.5	95	30	1.7
110-6	39	110	54	50	4	71.2	8.4	116	45	1.8
132-6	50	132	71	60	4	91.2	8.4	136	45	3.8
158-6	60	158	84	70	4	101.6	11.2	158	55	5.8
185-6	68	185	95	80	4	112.0	14.0	180	65	10.1
202-6	75	202	108	90	6	127.0	15.5	204	75	15.0
228-6	85	228	123	100	6	139.0	17.5	226	85	21.1
255-6	95	255	135	115	6	155.0	20.5	262	100	26.9
278-6	105	278	152	125	8	175.6	21.2	284	105	35.8
302-6	115	302	165	135	8	185.2	24.4	306	115	46.9
325-6	125	325	174	145	8	202.0	26.0	326	115	55.0
345-6	130	345	186	155	8	213.6	28.2	348	125	70.2
380-6	145	380	204	170	10	232.0	32.0	384	140	92.1
410-6	160	410	223	185	10	253.6	33.2	418	150	116.0
440-6	165	440	233	195	10	261.2	36.4	442	165	136.0
475-6	180	475	252	210	10	281.6	38.2	476	180	172.1
505-6	190	505	266	230	12	310.0	42.0	522	195	227.8

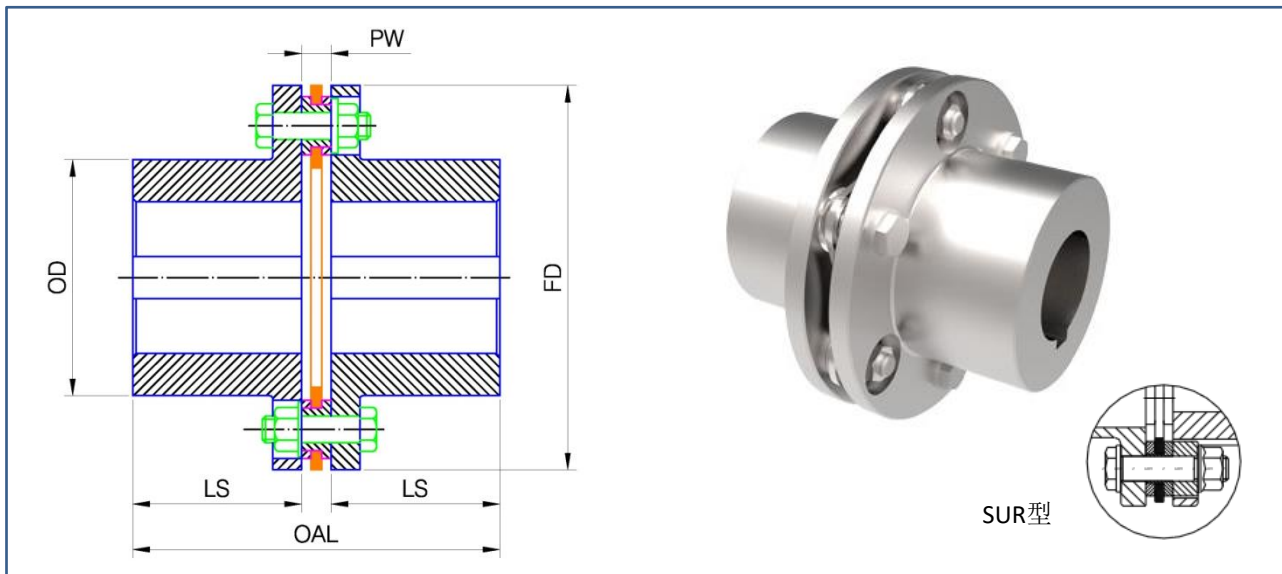
- 1、最大开孔值是圆孔或锥孔含键槽，如需开其他型式的孔，请咨询上海乐兆。
- 2、表中G尺寸是标准产品的轴端间距值，也可根据客户实际要求定制。



联轴器规格	最大开孔		FD	OD	D1	LS	PW	BSE	重量
	d1	d2							
DO-6	mm	mm	mm	mm	mm	mm	mm	mm	kg
90-6	43	60	90	60	94	40	7.5	79	3.6
110-6	52	75	110	73	115	50	8.4	108	5.4
132-6	67	90	132	95	139	60	8.4	110	9.9
158-6	80	105	158	112	165	70	11.2	140	17.8
185-6	95	125	185	134	193	80	14.0	160	28.1
202-6	102	135	202	144	210	90	15.5	185	37.7
228-6	115	150	228	160	236	100	17.5	205	54.5
255-6	125	170	255	175	263	115	20.5	250	72.1
278-6	140	185	278	195	286	125	21.2	255	101.0
302-6	155	200	302	217	310	135	24.4	280	132.6
325-6	170	215	325	240	333	145	26.0	285	160.2
345-6	180	230	345	255	355	155	28.2	320	192.4
380-6	210	250	380	295	390	170	32.0	345	261.4
410-6	225	270	410	315	420	185	33.2	375	335.3
440-6	235	290	440	330	450	195	36.4	415	396.7
475-6	250	312	475	355	485	210	38.2	450	504.6
505-6	275	332	505	385	515	230	42.0	490	630.8

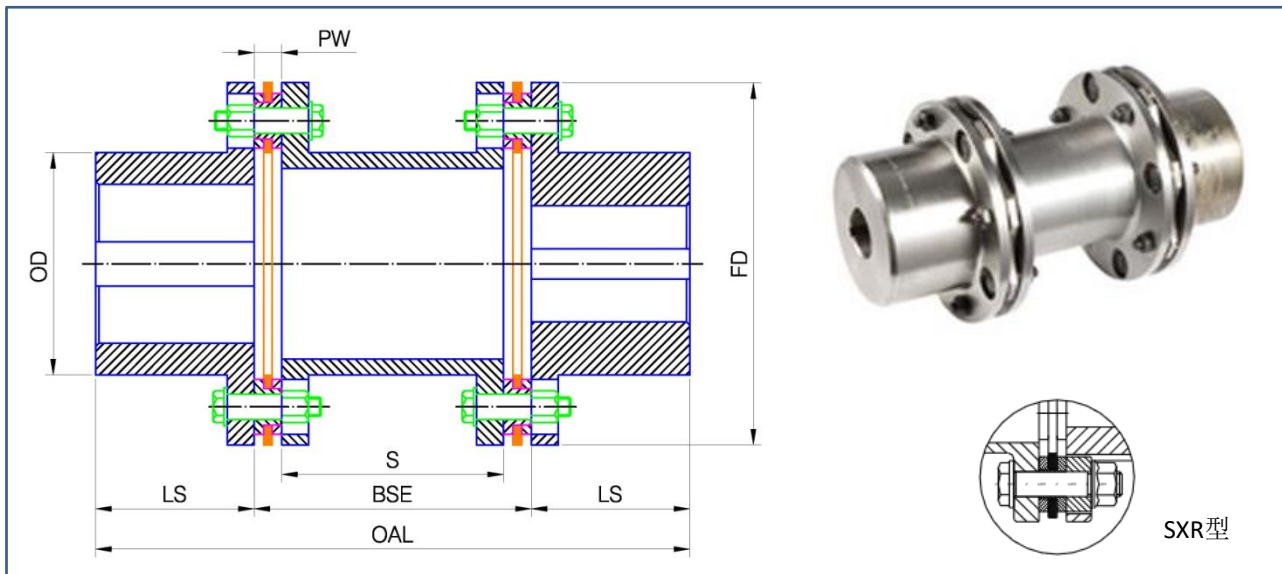
1、最大开孔值是圆孔或锥孔含键槽，如需开其他型式的孔，请咨询上海乐兆。

2、表中BSE尺寸是标准产品的轴端间距值，也可根据客户实际要求定制。



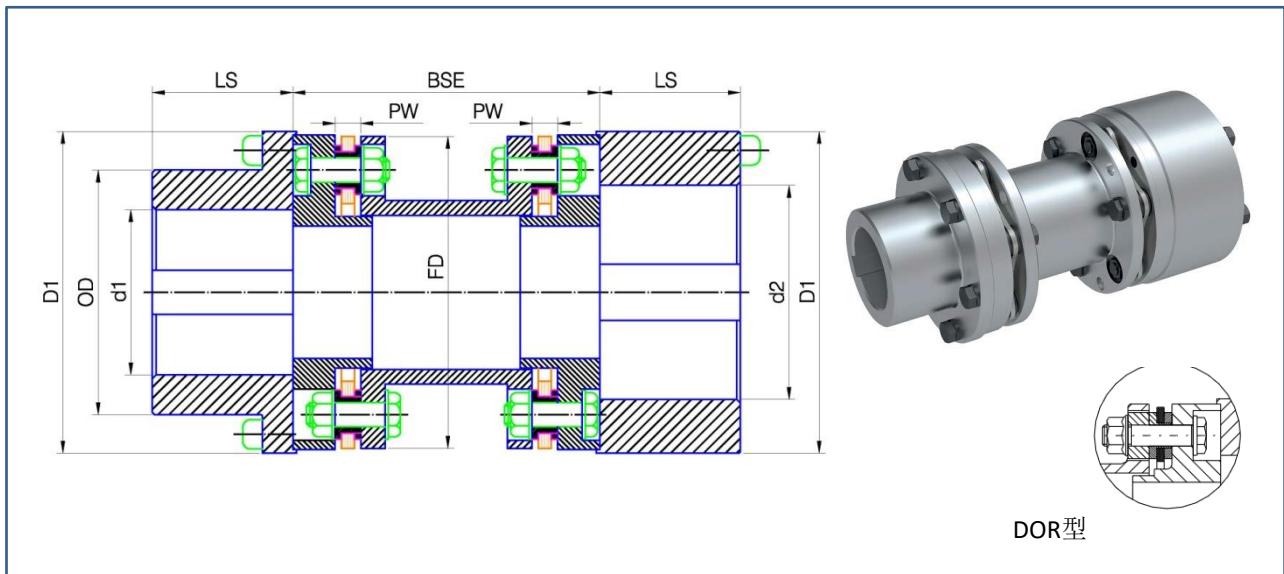
规格	最大开孔	FD	OD	LS	PW	OAL	重量
SU-8	mm	mm	mm	mm	mm	mm	kg
278-8	131	278	183	125	21.2	271.2	40.2
302-8	145	302	201	135	24.4	294.4	52.4
325-8	156	325	219	145	26.0	316.0	62.8
345-8	165	345	230	155	28.2	338.2	77.1
380-8	178	380	249	170	32.0	372.0	102.8
410-8	192	410	269	185	33.2	403.2	133.6
440-8	206	440	289	195	36.4	426.4	157.4
475-8	220	475	309	210	38.2	458.2	202.3
505-8	233	505	327	230	42.0	502.0	256.9
540-8	235	540	330	240	46.0	526.0	311.7
570-8	250	570	370	250	51.6	551.6	366.5
605-8	265	605	385	265	53.2	583.2	424.3

1、最大开孔值是圆孔或锥孔含键槽，如需开其他型式的孔，请咨询上海乐兆。



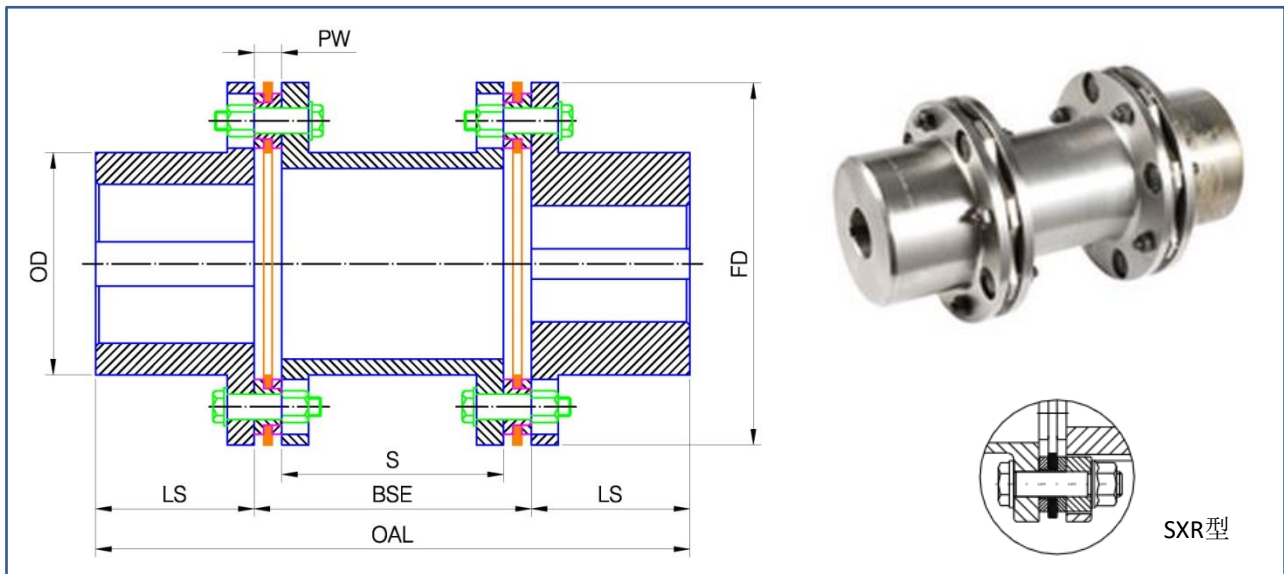
规格	最大开孔	FD	OD	LS	BSE	S	PW	OAL	重量
SX-8	mm	mm	mm	mm	mm	mm	mm	mm	kg
278-8	131	278	183	125	218	175.6	21.2	468	58.3
302-8	145	302	201	135	234	185.2	24.4	504	76.4
325-8	156	325	219	145	254	202.0	26.0	544	91.8
345-8	165	345	230	155	270	213.6	28.2	580	111.6
380-8	178	380	249	170	296	232.0	32.0	636	149.7
410-8	192	410	269	185	320	253.6	33.2	690	194.8
440-8	206	440	289	195	334	261.2	36.4	724	229.7
475-8	220	475	309	210	358	281.6	38.2	778	294.6
505-8	233	505	327	230	394	310.0	42.0	854	373.6
540-8	235	540	330	240	416	324.0	46.0	896	453.8
570-8	250	570	350	250	450	346.8	51.6	950	534.8
605-8	265	605	370	265	474	367.6	53.2	1004	615.7

- 1、最大开孔值是圆孔或锥孔含键槽，如需开其他型式的孔，请咨询上海乐兆。
- 2、表中BSE尺寸是标准产品的轴端间距值，也可根据客户实际要求定制。



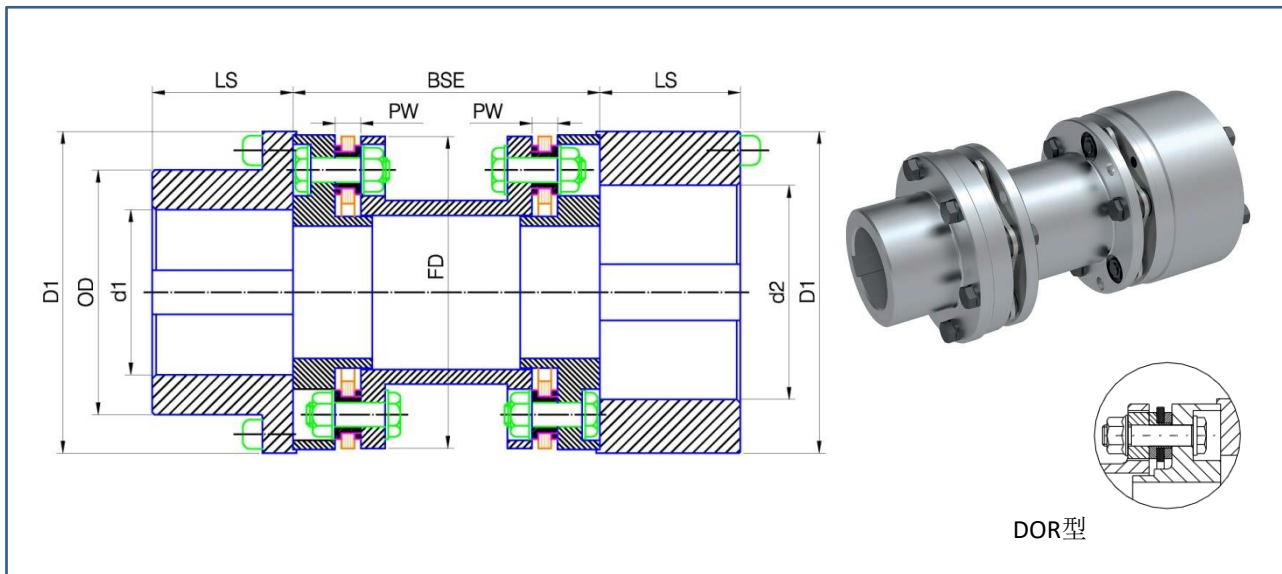
规格	最大开孔		FD	OD	D1	LS	PW	BSE	重量
	d1	d2							
DO-8	mm	mm	mm	mm	mm	mm	mm	mm	kg
278-8	140	185	278	195	332	125	21.2	255	128.6
302-8	155	200	302	217	356	135	24.4	280	163.4
325-8	170	215	325	240	400	145	26.0	285	212.3
345-8	180	230	345	255	417	155	28.2	320	248.7
380-8	210	255	380	295	455	170	32.0	345	324.2
410-8	225	275	410	315	498	185	33.2	375	411.5
440-8	235	300	440	330	528	195	36.4	415	478.8
475-8	250	320	475	355	585	210	38.2	450	631.5
505-8	275	340	505	385	615	230	42.0	490	792.8
540-8	295	360	540	415	670	240	46.0	560	838.6
570-8	320	385	570	450	702	250	51.6	605	948.5
605-8	325	400	605	460	727	265	53.2	620	1118.5

- 1、最大开孔值是圆孔或锥孔含键槽，如需开其他型式的孔，请咨询上海乐兆。
- 2、表中BSE尺寸是标准产品的轴端间距值，也可根据客户实际要求定制。



规格	最大开孔	FD	OD	LS	BSE	S	PW	OAL	重量
SX-10	mm	mm	mm	mm	mm	mm	mm	mm	kg
505-10	233	505	327	230	394	310.0	42.0	854	381.1
540-10	235	540	330	240	416	324.0	46.0	896	462.9
570-10	250	570	350	250	450	346.8	51.6	950	545.6
605-10	265	605	370	265	474	367.6	53.2	1004	628.2
635-10	275	635	385	280	521	399.4	60.8	1081	646.3
675-10	290	675	410	300	558	427.6	65.2	1158	687.2
700-10	300	700	420	315	595	457.4	68.8	1225	712.7
730-10	315	730	440	330	610	467.6	71.2	1270	743.3
760-10	330	760	460	350	642	496.4	72.8	1342	773.9
810-10	350	810	510	365	665	511.4	76.8	1395	824.9
875-10	375	875	560	390	712	540.8	85.6	1492	891.2
935-10	390	935	610	410	746	566.8	89.6	1566	952.4
1000-10	430	1000	660	450	817	628.2	94.4	1717	1018.7

- 1、最大开孔值是圆孔或锥孔含键槽，如需开其他型式的孔，请咨询上海乐兆。
- 2、表中BSE尺寸是标准产品的轴端间距值，也可根据客户实际要求定制。



DOR型

规格	最大开孔		FD	OD	D1	LS	PW	BSE	重量
	d1	d2							
DO-10	mm	mm	mm	mm	mm	mm	mm	mm	kg
505-10	275	340	505	385	615	230	42.0	490	795.7
540-10	295	360	540	415	670	240	46.0	560	842.6
570-10	320	385	570	450	702	250	51.6	605	951.7
605-10	325	400	605	460	727	265	53.2	620	1123.6
635-10	335	420	635	500	750	280	60.8	655	1297.6
675-10	350	445	675	540	790	300	65.2	695	1517.3
700-10	360	465	700	580	815	315	68.8	715	1731.6
730-10	375	480	730	630	845	330	71.2	750	1988.5
760-10	390	500	760	675	875	350	72.8	780	2277.3
810-10	410	525	810	710	925	365	76.8	840	2548.6
875-10	435	550	875	735	985	390	85.6	910	2893.4
935-10	450	575	935	780	1050	410	89.6	970	3246.5
1000-10	490	600	1000	850	1120	450	94.4	1040	3647.2

- 1、最大开孔值是圆孔或锥孔含键槽，如需开其他型式的孔，请咨询上海乐兆。
- 2、表中BSE尺寸是标准产品的轴端间距值，也可根据客户实际要求定制。

乐兆传动



上海乐兆传动科技有限公司 | 上海嘉定工业区金兰路221号 | 电话: 021-5954-6829 | www.lovejoy-inc.com.cn
版本: 01 | 2020年11月更新 | MA煤安认证, ISO9001质量体系认证